


APSTIPRINĀTS
Madonas novada pašvaldības
iepirkumu komisijas sēdē
2013.gada 13.maijā
Protokols Nr. MNP2013/20-1
Iepirkumu komisijas priekšsēdētājs

_____/Ā.Vilšķērsts/

NOLIKUMS

Izdots saskaņā ar Publisko iepirkumu likuma 23.panta ceturto daļu

Iepirkumā
Saskaņā ar Publisko iepirkumu likuma 8.¹ pantu

„PII "Priedīte" telpu kosmētiskais remonts”

Iepirkuma identifikācijas numurs: MNP2013/20

2013.gads

SATURA RĀDĪTĀJS

Vispārīga informācija

1.	Uzaicinājums.....	3
2.	Iepirkuma procedūras identifikācijas numurs	3
3.	Pasūtītāja kontaktpersona.....	3
4.	Piegādātāji.....	3

Informācija par iepirkuma līguma priekšmetu

5.	Īss iepirkuma līguma priekšmeta apraksts	3
6.	Informācija par iepirkuma līgumu	3
7.	Ieinteresēto piegādātāju sanāksme	3
8.	Iepirkuma līguma finansēšanas avots.....	4
9.	Informācijas konfidencialitāte.....	4

Piedāvājums un tā iesniegšana

10.	Piedāvājumu iesniegšanas un atvēršanas vieta, datums, laiks un kārtība	4
11.	Piedāvājuma nodrošinājums	4
12.	Piedāvājumu sagatavošanas, noformēšanas un iesniegšanas prasības	4
13.	Piedāvājumu saņemšana.	5

Iepirkuma procedūras dokumentācija un informācijas apmaiņa

14.	Iepirkuma procedūras dokumentācija	6
15.	Iepirkuma procedūras dokumentācijas pieejamība	6
16.	Sarakste, informācijas sniegšana.....	6

Prasības pretendentiem

17.	Prasības pretendentiem.....	7
18.	Piedāvājumā iekļaujamie dokumenti	7
19.	Pretendenta tiesības un pienākumi	8

Pretendentu atlase un piedāvājumu vērtēšana

20.	Pretendentu atlase, kvalifikācijas atbilstības pārbaude un piedāvājumu vērtēšana.....	9
21.	Piedāvājumu vērtēšanas kritēriji	11
22.	Iepirkumu komisijas tiesības.....	11
23.	Iepirkumu komisijas pienākumi.....	11

Nolikuma pielikumi

Pielikums Nr.1 Finanšu piedāvājuma Forma	12
Pielikums Nr.2 Pretendentu kvalifikācijas rādītāju apkopojums	13
Pielikums Nr.3 Līguma projekts	14
Līguma projekta 1.pielikums „Iepirkuma sarakste”	20
Līguma projekta 3.pielikums „Darba uzdevums, tehniskās specifikācijas un kvalitātes prasības”	21
Līguma projekta 4.pielikums „Darbu daudzumu saraksti”	23
Līguma projekta 5.pielikums „Piedāvājums”	24

Vispārīga informācija

1.1. **Uzaicinājums:** Madonas novada pašvaldība, reģistrācijas numurs: LV90000054572, Adrese: Saieta laukums 1, Madona, Madonas novads, LV-4801, Tālrunis/fakss: tālr. 648060090, fakss: 648060079, e-pasts: dome@madona.lv, turpmāk tekstā Pasūtītājs, **uzaicina Piegādātājus** (termina skaidrojums saskaņā ar Publisko iepirkumu likumā lietotajiem terminu skaidrojumiem) **piedalīties publiskā iepirkumā par būvdarbu līguma „PII "Priedīte" telpu kosmētiskais remonts” slēgšanas tiesību piešķiršanu.**

2. **Iepirkuma identifikācijas numurs:** MNP2013/20.

3. **Pasūtītāja kontaktpersona:**

Kontaktpersona jautājumos par iepirkuma procedūras dokumentiem un iepirkuma sarakstē – Signe Arcimoviča, e-pasts signe.arcimovica@madona.lv, tālr.64860571, fakss 64860079.

4. **Piegādātāji:** iepirkuma procedūrā var piedalīties Publisko iepirkumu likumā kā piegādātāji definētās personas, kas saskaņā ar normatīvajiem aktiem ir tiesīgas veikt komercdarbību / saimniecisko darbību un būvdarbus, kas atbilst nolikumā noteiktajām prasībām, kam ir pieejami visi darbu izpildei nepieciešamie resursi, un kas spēj nodrošināt līguma darbu izpildi.

Informācija par iepirkuma līguma priekšmetu un līgumu

5. **Īss iepirkuma līguma priekšmeta apraksts:**

5.1. Iepirkuma līguma priekšmets ir pirmsskolas izglītības iestādes vienas grupiņas ar četrām telpām (kopējā platība 95 m²) kosmētiskais remonts ar mēbeļu iegādi un uzstādīšanu, turpmāk tekstā arī – **Darbi**. Visi Darbi veicami saskaņā ar iepirkumam pievienoto tehnisko dokumentāciju, kurā ir dots Darbu detalizēts sastāvs, kā arī saskaņā ar citiem iepirkuma dokumentiem.

5.2. Iepirkuma procedūra nav sadalīta daļās (līgumos) un piedāvājumu drīkst iesniegt par visu iepirkuma līguma priekšmetu.

6. **Informācija par iepirkuma līgumu:**

6.1. Pasūtītājs līgumu slēgs (saskaņā ar nolikuma pielikumu „Līguma projekts”, tā pielikumiem, pievienotajiem dokumentiem) ar Pretendentu, par kura piedāvājumu iepirkumu komisija būs pieņēmusi lēmumu par līguma slēgšanas tiesību piešķiršanu.

6.2. Līguma darbu izpildes vieta ir kultūras nams, adrese: Valmieras iela 17, Madona, Madonas novads.

6.3. Līgumu ir plānots noslēgt uzreiz pēc iepirkuma beigām, 2013.gada maija beigās. Līgumā paredzētie Darbi ir jāveic ne vēlāk kā līdz 2013.gada 31.jūlijam. Līguma Darbu izpildes termiņa pagarinājums nav iespējams.

6.4. Puses savstarpēji vienojas par konkrētu Līguma parakstīšanas dienu un laiku. Ja puses nevar vienoties par līguma slēgšanas dienu un laiku, to nosaka pasūtītājs un nosūta uzaicinājumu uzvarētājam ierasties uz Līguma slēgšanu.

6.5. Ja izraudzītais pretendents atsakās slēgt iepirkuma līgumu ar pasūtītāju, iepirkumu komisija rīkojas atbilstoši Publisko iepirkumu likuma 56.panta piektajā daļā noteiktajam.

6.6. Pasūtītājs līguma izpildē paredz garantijas laiku divi gadi.

6.7. Līgumam pievieno izraudzītā Pretendenta piedāvājumu, iepirkuma dokumentāciju, tai skaitā, iepirkuma procedūras laikā veikto saraksti. Iepirkuma nolikuma un tā pielikumu noteikumi ir spēkā un ir saistoši visā Līguma izpildes laikā, arī gadījumā, ja tie nav līgumam pievienoti kā pielikums.

6.8. Pasūtītājs veikto Darbu apmaksu veic Līgumā noteiktajā kārtībā. Pasūtītājs līguma izpildē neparedz līguma priekšapmaksu.

7. **Ieinteresēto piegādātāju sanāksme:**

7.1. Pasūtītājs rīko ieinteresēto piegādātāju sanākumi objekta apskatei **2013.gada 16.maijā plkst.11:00**, interesentiem pulcējoties pie objekta pirmsskolas izglītības iestāde „Priedīte” ieejas durvīm, adrese: Valmieras iela 17, Madona, Madonas novads. Pēc ieinteresēto piegādātāju pieprasījuma pasūtītājs organizē ieinteresēto piegādātāju sanākumi objekta apskatei arī citā dienā, pirms tam vienojoties ar iepirkuma procedūrā norādīto kontaktpersonu (nolikuma 3.punkts) par konkrētu sanāksmes dienu un laiku. Tas tiek publicēts pasūtītāja mājaslapā pie attiecīgās iepirkuma procedūras sarakstes.

- 7.2. Pasūtītāja pārstāvis, kurš vada ieinteresēto piegādātāju sanākumi, nodrošina sanāksmes protokolēšanu, pierakstot sanāksmes dalībnieku jautājumus.
- 7.3. Ieinteresētā piegādātāja pārstāvis ir tiesīgs neatklāt piegādātāju, kuru tas pārstāv.
- 7.4. Atbildes uz jautājumiem tiek sniegtas rakstveidā, publicējot tās pasūtītāja mājaslapā pie attiecīgās iepirkuma procedūras sarakstes.

8. Iepirkuma līguma finansēšanas avots:

Pašvaldības budžeta līdzekļi.

9. Informācijas konfidencialitāte:

Pasūtītājs nodrošina tās informācijas neizpaušanu, ko Pretendents piedāvājumā ir norādījis kā komercnoslēpumu vai konfidenciālu informāciju.

Piedāvājums un tā iesniegšana

10. Piedāvājumu iesniegšanas un atvēršanas vieta, datums, laiks un kārtība:

- 10.1. Piedāvājumus var iesniegt personīgi vai pa pastu:
iesniegšana personīgi – Madonas novada pašvaldībā Saieta laukumā 1, Madonā, Klientu apkalpošanas zālē (101.kabinets, 1.stāvs) darba dienās laikā no plkst. 8:00 līdz 17:00;
iesniegšana, sūtot pa pastu - Madonas novada pašvaldībai, Saieta laukums 1, Madona, Madonas novads, LV-4801.
- 10.2. **Piedāvājumu iesniegšanas termiņš ir līdz 2013.gada 27.maija plkst.14.00.** Pa pastu sūtītais piedāvājums tiek uzskatīts par iesniegtu noteiktajā termiņā, ja tas Madonas pašvaldībā ir saņemts līdz piedāvājumu iesniegšanai noteiktā termiņa beigām.
- 10.3. **Piedāvājumu atvēršana** notiks atklātā piedāvājumu atvēršanas sanāksmē 2013.gada 27.maija plkst.14:00 Madonas novada pašvaldībā Saieta laukumā 1, Madonā, 2.stāva zālē. Madonas novada pašvaldības iepirkumu komisija (turpmāk tekstā – Komisija), atverot piedāvājumu, nosauc pretendenta nosaukumu, piedāvājuma saņemšanas laiku, piedāvājumā minētās skaitliskās vērtības, kas nolikumā ir noteiktas kā piedāvājumu vērtēšanas kritērijs.

11. Piedāvājuma nodrošinājums:

Piedāvājuma nodrošinājums nav jāsniedz.

12. Piedāvājumu sagatavošanas, noformēšanas un iesniegšanas prasības:

- 12.1. Piedāvājumam ir jābūt sagatavotam datora izdrukas veidā un skaidri salasāmam. Katram piedāvājuma eksemplāram ir jābūt cauršūtam ar auklu. Auklai ir jābūt aizsietai mezglā un galiem nostiprinātiem (pārlīmētiem ar papīra uzlīmi), cauršuvumam apliecinātam, norādot vismaz cauršūto lapu skaitu, pārstāvja amata nosaukumu, datumu, parakstu un atšifrējumu.
- 12.2. Piedāvājums ir jānogatavo vienā eksemplārā kā oriģināls un divos eksemplāros kā kopijas.
- 12.3. Uz katra eksemplāra ir jābūt atbilstošam uzrakstam „ORIGINĀLS” vai „KOPIJA”.
- 12.4. Uz dokumentu kopijas apliecinājuma ir jānorāda vismaz amata nosaukums, datums, paraksts un atšifrējums.
- 12.5. Visi sarakstes un piedāvājuma dokumenti ir jāiesniedz latviešu valodā. Ja piedāvājumā tiek iekļauts dokuments vai tā atvasinājums svešvalodā, tam ir jāpievieno dokumenta tulkojums latviešu valodā. Par tulkojuma atbilstību dokumenta oriģinālam ir atbildīgs pretendents.
- 12.6. Piedāvājuma lapām ir jābūt secīgi numurētām.
- 12.7. Visa nolikumā prasītā informācija (dokumenti) ir jāiesniedz atbilstoši nolikuma prasībām un nolikuma pielikumos pievienotajām veidlapām (formām).
- 12.8. Piedāvājuma dokumentus ir jābūt parakstījušai paraksttiesīgai personai. Visu prasīto papildus informāciju un skaidrojumu par piedāvājumu, arī iepirkumu komisijas veiktā kļūdu labojuma apstiprinājumu (ja tāds ir nepieciešams), ir jāparaksta paraksttiesīgai personai. Kopijas jāapliecina paraksttiesīgai personai.
- 12.9. Gadījumā, ja piedāvājumu iesniedz personu apvienība (nolikuma tekstā arī – pretendents), tas finanšu piedāvājumā norāda informāciju par katru personu apvienības dalībnieku.
- 12.10. **Uz piedāvājuma titullapas ir jānorāda vismaz: iepirkuma procedūras nosaukums, identifikācijas numurs, pretendenta reģistrācijas numurs, pasta adrese (ar pasta indeksu), faksa numurs, uz kuriem iepirkumu komisija nepieciešamības gadījumā sūta vēstuli ar jautājumiem vai, pēc lēmuma pieņemšanas - paziņojumu par pieņemto lēmumu.**

12.11. Sagatavojot piedāvājumu, pretendentiem pašiem ir jāizvērtē Darbu daudzumu saraksti un izpildāmo darbu pozīcijas, un ir jāparedz visu līguma Darbu izmaksu lielums, kas ir jāiekļauj konkrētu būvdarbu izpildes izmaksās atbilstošās tāmju pozīcijās.

12.12. Prasības finanšu piedāvājuma noformēšanai:

- 12.12.1. Piedāvājumā visas cenas ir jāizsaka Latvijas latos, santīmos;
- 12.12.2. Finanšu piedāvājumā visas izmaksas norāda ar precizitāti divi cipari aiz komata.
- 12.12.3. Finanšu piedāvājums ir jānoformē un jāiesniedz atbilstoši nolikuma pielikumam Nr.1 „Piedāvājuma forma”. Piedāvājumā ir jānorāda līgumcena (termina skaidrojums atbilstoši Publisko iepirkumu likuma 1.panta 9.punktam), par kādu Izpildītājs veiks būvdarbus. Līgumcenā ir jāietver visi nodokļi, nodevas u.c. maksājumi, un visas saprātīgi, profesionāli paredzamās ar Darbu izpildi saistītās izmaksas, izņemot PVN, ņemot vērā Tehniskajā dokumentācijā un citos iepirkuma dokumentos noteiktās prasības un faktisko situāciju Būvobjektā.
- 12.12.4. Gadījumā, ja līguma izpildē ir paredzēts iesaistīt ārvalstu speciālistus, finanšu piedāvājumā ir jāiekļauj tulkošanas izmaksas dokumentācijai un komunikācijas nodrošināšanai ar Pasūtītāju.
- 12.12.5. Piedāvājumā norādītā cena tiek fiksēta uz visu Darbu izpildes laiku un netiks pārrēķināta, izņemot līgumā paredzētos gadījumus.
- 12.12.6. Finanšu piedāvājuma tāmes ir jāaizpilda MS Excel formātā. Finanšu piedāvājuma tāmes aizpildāmas, secīgi reizinot vienības cenas ar būvdarbu apjomiem.
- 12.12.7. Finanšu piedāvājuma tāmes ir jānoformē un jāiesniedz atbilstoši nolikuma līguma projekta attiecīgajā pielikumā „Darbu daudzumu saraksts” dotajiem darbu daudzumiem un tāmes formām.
- 12.12.8. Finanšu piedāvājuma tāmes aizpildāmas saskaņā ar 19.12.2006.Ministru Kabineta noteikumiem Nr.1014 „Noteikumi par Latvijas būvnormatīvu LBN 501-06 „Būvizmaksu noteikšanas kārtība”” un to pielikumiem Nr.5, Nr.6 un Nr.7. Visām darbu daudzumu pozīcijām ir jānorāda piedāvātās cenas.
- 12.12.9. Piedāvājumā nedrīkst pārsaukt, dzēst, papildināt ar nedefinētiem darbu apjomiem vai kā citādi mainīt darbu daudzumu sarakstu, izņemot gadījumu, kad iepirkuma procedūras sarakstes laikā iepirkumu komisija pasūtītāja mājaslapā ir publicējusi precizējumus. Tādā gadījumā, sagatavojot finanšu piedāvājumu, pretendents ir pienākums aktualizēt vai izmantot pasūtītāja mājaslapā publicēto aktualizēto darbu daudzumu sarakstu, ja tāds ir publicēts.
- 12.12.10. Piedāvājumā iekļauj finanšu piedāvājuma tāmes papīra formātā. Papildus tām ir jāpievieno aizpildītas Finanšu piedāvājuma tāmes elektroniskā formātā, t.i., ierakstītas diskā MS Excel formātā.

12.13. Piedāvājums nedrīkst saturēt grozījumus vai papildinājumus, kā arī neatrunātus labojumus.

12.14. Alternatīvi piedāvājumi (piedāvājumu varianti) nav pieļaujami.

12.15. Piedāvājumu sagatavo un iesniedz aizlīmētā aploksnē vai citā aizlīmētā iepakojumā (visus eksemplārus ievieto vienā aploksnē (iepakojumā)).

12.16. **Piedāvājuma aploksnis noformējums:**

12.16.1. Aploksnī adresē **Madonas novada pašvaldībai** uz sekojošu adresi:

Saieta laukums – 1,

Madona, Madonas novads, LV-4801

un ar sekojošu norādi:

Piedāvājums iepirkuma procedūrā

„PII "Priedīte" telpu kosmētiskais remonts”

identifikācijas numurs MNP2013/20

Aizliegts atvērt līdz 2013.gada 27.maija plkst.14.00.

12.16.2. Uz aploksnis jābūt norādītam **pretendenta nosaukumam un pasta adresei**, lai gadījumā, ja piedāvājuma iesniegšanas termiņš ir nokavēts, to neatvērtā veidā varētu nosūtīt atpakaļ.

13. Piedāvājumu saņemšana

13.1. Piedāvājumus saņem un reģistrē Madonas novada pašvaldībā, Administratīvajā nodaļā (1.stāvs, 101.kabinets), Saieta laukumā 1, Madona, Madonas novads. Saņemot piedāvājumu, atbildīgā persona uz aploksnis (iepakojuma) norāda piedāvājuma saņemšanas datumu un laiku. Ja piedāvājums ir saņemts pēc piedāvājuma iesniegšanas termiņa beigām, uz piedāvājuma aploksnis

izdara atzīmi „NOKAVĒTS”. Piedāvājumus to iesniegšanas secībā reģistrē kopējā Madonas novada pašvaldībā saņemto/izsūtīto dokumentu elektroniskajā reģistrā, kur tiek norādīta šāda informācija:

13.1.1. Pretendenta nosaukums un adrese;

13.1.2. faktiskais piedāvājuma reģistrēšanas datums.

13.2. Ja piedāvājums saņemts atvērtā vai bojātā iepakojumā, atbildīgā persona uz iepakojuma izdara atzīmi par konstatēto piedāvājuma noformējumu un nekavējoties piedāvājumu pārzīmogo un veic pasākumus, lai par to informētu pretendentu.

13.3. Atbildīgā persona pēc piedāvājuma saņemšanas nokopē piedāvājuma aploksnes (iepakojuma) pusi, kurā redzams piedāvājuma saņemšanas datums un laiks, un atdod to Pretendentam kā apliecinājumu par piedāvājuma saņemšanu konkrētajā laikā.

13.4. Saņemtie piedāvājumi tiek izsniegti vai atdoti atpakaļ pretendentiem tikai kādā no šiem gadījumiem:

13.4.1. ja piedāvājums ir iesniegts pēc noteiktā termiņa beigām;

13.4.2. ja pretendents to atsauc vai groza pirms piedāvājumu iesniegšanas termiņa beigām;

13.4.3. Publisko iepirkumu likuma 55.panta 4¹.daļā noteiktajā gadījumā.

Iepirkuma procedūras dokumentācija un informācijas apmaiņa

14. Iepirkuma procedūras dokumentācija:

14.1. Iepirkuma procedūras dokumentācija piedāvājuma sagatavošanai ir iepirkuma procedūras nolikums ar pielikumiem un cita pasūtītāja mājaslapā internetā publicētā informācija (dokumenti) pie attiecīgās iepirkuma procedūras. Iepirkuma procedūras laikā veiktā sarakste (uzdotie jautājumi un sniegtās atbildes, kā arī izdarītie precizējumi, grozījumi), Iepirkumu uzraudzības biroja mājaslapā internetā publicētie paziņojumi arī ir iepirkuma dokumentācija.

14.2. Dotais darbu daudzumu saraksts var nebūt pilnīgs un tajā var nebūt detalizēti izklāstīts visu nepieciešamo elementu apraksts katra atsevišķa inženiertehniska risinājuma sadaļā. Tādēļ katra Pretendenta pienākums ir pārliecināties (neskaidrību gadījumā uzdot jautājumus iepirkumu komisijai), lai viņa piedāvājums atbilstu visām Pasūtītāja prasībām, atbilstu Latvijas Valsts Būvnormatīvu un iesaistīto atbildīgo valsts, pašvaldības institūciju prasībām.

15. Iepirkuma procedūras dokumentācijas pieejamība:

15.1. Pasūtītājs nodrošina brīvu un tiešu elektronisko pieeju iepirkuma procedūras dokumentiem Madonas novada pašvaldības mājaslapā: www.madona.lv, sadaļā IEPIRKUMI. Tur tiek publicēta arī informācija par iepirkuma procedūras laikā veikto saraksti (uzdotie jautājumi un sniegtās atbildes, kā arī izdarītie precizējumi, grozījumi) ar ieinteresētajiem piegādātājiem.

15.2. Piegādātājiem ir nodrošināta iespēja iepazīties ar iepirkuma dokumentiem papīra formātā uz vietas Madonas novada pašvaldībā, Saieta laukumā 1, Madona, 2.stāvā pie juristes - iepirkumu speciālistes S.Arcimovičas darba dienās laikā no plkst.8:00 līdz 17:00 ar pusdienas pārtraukumu no plkst.12:00 līdz 13:00.

15.3. Piegādātājiem ir nodrošināta iespēja iepirkuma dokumentāciju saņemt drukātā veidā uz vietas Madonas novada pašvaldībā vai lūdzot to nosūtīt uz piegādātāja norādīto adresi. Tādā gadījumā dokumentācijas saņemējam ir jāsedz dokumentu pavošanas izmaksas atbilstoši Madonas novada Domes lēmumam par kopētāja izmantošanas izmaksām un nosūtīšanas izmaksas atbilstoši faktiskajiem izdevumiem. Par tādu dokumentu izsniegšanu, kurus pasūtītājam ar saviem tehniskajiem līdzekļiem nav iespēju pavairot uz vietas (piemēram, tehniskais projekts), pieprasītājam ir jāsedz visi faktiskie izdevumi, kas pasūtītājam rodas, pavairojot dokumentus.

16. Sarakste, informācijas sniegšana:

16.1. Ikvienā sarakstes dokumentā ietver iepirkuma procedūras nosaukumu vai identifikācijas numuru.

16.2. Piegādātājam, kas vēlas saņemt atbildi uz jautājumu par iepirkuma procedūras dokumentiem vai skaidrojumu, kontaktpersonai (sk. 3.punktu) jautājumos par iepirkuma dokumentiem un iepirkuma sarakstē iesniedz vēstuli ar jautājumu, atsūtot to pa faksu 64860079, e-pastā signe.arcimovica@madona.lv, pa pastu, vai arī personīgi Madonas novada pašvaldībā.

16.3. Vienlaicīgi ar atbilžu publicēšanu pasūtītāja mājaslapā internetā, iepirkumu komisija jautājumu iesniegušajam piegādātājam atbildes sniedz arī, nosūtot vēstuli uz attiecīgā pretendenta norādīto faksu vai e-pastu, vienlaicīgi izsūtot vēstuli arī pa pastu.

- 16.4. Iepirkumu komisija atbildes sniedz iespējami īsā laikā, bet ne vēlāk kā divas darba dienas pirms piedāvājumu iesniegšanas termiņa beigām.
- 16.5. Iepirkumu komisija, izdarot skaidrojumu, precizējumu vai nebūtisku grozījumu iepirkuma dokumentos, informē visus ieinteresētos piegādātājus, ievietojot attiecīgu informāciju savā mājaslapā internetā ne vēlāk kā divas darba dienas pirms piedāvājumu iesniegšanas termiņa beigām.
- 16.6. Ja iepirkumu komisija pieprasa papildus informāciju, dokumentus atbilstoši Publisko iepirkumu likuma 45.pantam, pretendents atbildi sniedz iepirkumu komisijas noteiktajā termiņā, atsūtot atbildi pa faksu un vienlaicīgi to izsūtot arī pa pastu.

Prasības pretendentiem

17. Prasības pretendentiem:

- 17.1. normatīvajos tiesību aktos noteiktajā kārtībā ir reģistrēts atbilstoši attiecīgās valsts normatīvo aktu prasībām.
- 17.2. Ja pretendents piedāvājuma iesniegšanas brīdī nav reģistrējies Latvijas Republikas Būvkomersantu reģistrā, Līguma slēgšanas tiesību piešķiršanas gadījumā tam līdz līguma slēgšanai ir jāreģistrējas Būvkomersantu reģistrā, lai atbilstoši normatīvajiem aktiem iegūtu tiesības Latvijā veikt būvdarbus.
- 17.3. Ja piedāvājumu iesniedz personu apvienība (turpmāk tekstā arī – pretendents), visi tās dalībnieki savstarpēji noslēdz un piedāvājumā iekļauj sabiedrības līgumu atbilstoši Civillikuma 2241. – 2280.pantā noteiktajam, tā tekstā norādot arī sekojošo:
- 1) nosacījumu, ka katrs apvienības dalībnieks atsevišķi un visi kopā ir atbildīgi par iepirkuma līguma noslēgšanu un izpildi, ja pretendentiem tiks piešķirtas līguma slēgšanas tiesības;
 - 2) norāda galveno dalībnieku un/vai personu, kas ir pilnvarota parakstīt piedāvājumu, iepirkuma līgumu un citus dokumentus, saņemt un izdot rīkojumus personu apvienības dalībnieku vārdā, kārtot visus maksājumus, tai skaitā arī saņemt maksājumus no Pasūtītāja;
 - 3) norāda katra personu apvienības dalībnieka veicamos uzdevumus un to apjomu līguma izpildē;
 - 4) gadījumā, ja tiks piešķirtas līguma slēgšanas tiesības, nolikumā noteiktajā termiņā Latvijas Republikas Uzņēmumu reģistrā reģistrēs personālsabiedrību un pasūtītājam iesniegs reģistrācijas dokumenta kopiju.
- 17.4. Ja līguma slēgšanas tiesības piešķir personu apvienībai, tai Latvijas Republikas Uzņēmumu reģistrā ir jāreģistrē personālsabiedrība un pasūtītājam ir jāiesniedz reģistrācijas dokumenta kopija.
- 17.5. Ja pretendents līguma izpildē ir plānojis piesaistīt apakšuzņēmēju un balstās uz apakšuzņēmēja iespējām, lai pierādītu savu tehnisko un profesionālo spēju atbilstību nolikumā noteiktajām prasībām, tiem ir jānoslēdz savstarpēja vienošanās par apņemšanos nodot resursus un veikt Līguma Darbus iepirkuma līguma slēgšanas gadījumā, norādot nododamos resursus un darbus (darba daļas nosaukums no Darbu daudzumu saraksta un % no piedāvājuma cenas).
- 17.6. Pretendentam piedāvājumā nolikuma pielikuma „Pretendenta kvalifikācijas rādītāju apkopojums” formas attiecīgajā punktā ir jānorāda visi līguma izpildē paredzētie apakšuzņēmēji un viņiem nododamie darbi (darba daļas nosaukums no Darbu daudzumu saraksta un % no piedāvājuma cenas). Līguma izpildē iesaistītā personāla un apakšuzņēmēju nomaiņa notiek Publisko iepirkumu likuma 68.pantā noteiktajos gadījumos un kārtībā.
- 17.7. Pretendenta saimnieciskajam un finansiālajam stāvoklim, kā arī būvdarbu izpildei nepieciešamajai pieredzei un citai kvalifikācijai ir jābūt atbilstošiem nolikuma un tā pielikuma Nr.2 „Pretendenta kvalifikācijas rādītāju apkopojums” prasībām.
- 17.8. Pretendentam ir Darbu izpildei atbilstoši normatīvo aktu un nolikuma prasībām kvalificēti / sertificēti speciālisti un darbinieki, kā arī materiālie un finanšu resursi, lai kvalitatīvi un noteiktajā termiņā izpildītu paredzamo līgumu.
- 17.9. Uz pretendentu, uz personu apvienības dalībnieku neattiecas neviens no Publisko iepirkumu likuma 8.¹panta piektajā daļā noteiktajiem pretendentu izslēgšanas nosacījumiem.
- 17.10. Citas iepirkuma procedūra nolikumā un tā pielikumos noteiktās prasības.

18. Piedāvājumā iekļaujamie dokumenti (ieteicams ievērot šo secību):

- 18.1. Titullapa, kas noformēta atbilstoši nolikuma 12.10.punktā noteiktajam.
- 18.2. Satura rādītājs ar lapu numerāciju.
- 18.3. Finanšu piedāvājums saskaņā ar nolikuma Pielikuma Nr.1 formu „Finanšu piedāvājuma forma”, norādot tajā attiecīgās iepirkuma daļas nosaukumu.

- 18.4. Finanšu piedāvājuma tāmes saskaņā ar nolikuma pielikuma „Līguma projekts” pielikumā „Darbu daudzumu saraksts” definētajiem darbu daudzumiem, ņemot vērā iepirkuma procedūras sarakstē veiktos precizējumus, ja tādi ir. Papildus tām ir jāpievieno aizpildītas Finanšu piedāvājuma tāmes elektroniskā formātā, t.i., ierakstītas diskā MS Excel formātā.
- 18.5. Personu apvienības gadījumā – ir jāiesniedz savstarpēja vienošanās atbilstoši nolikuma 17.3.punktā noteiktajam.
- 18.6. Apakšuzņēmēju piesaistes gadījumā - pretendenta un apakšuzņēmēja savstarpēja vienošanās atbilstoši nolikuma 17.5.punktā noteiktajam.
- 18.7. Uzņēmumu reģistra izziņas kopija vai cits dokuments par paraksta tiesīgajām personām, kas ir parakstījušas piedāvājumu, nolikuma 17.3.punktā un 17.5.punktā minēto vienošanos (ja attiecināms).
- 18.8. Pretendenta (arī apakšuzņēmēja, ja tāds ir) komersanta un būvkomersanta reģistrācijas apliecības kopija. Citu valstu pretendentiem/apakšuzņēmējiem – attiecīgas licences vai kāda cita dokumenta kopija, ja attiecīgās valsts, kurā reģistrēts pretendents/apakšuzņēmējs, normatīvie akti tādu pieprasa.
- 18.9. Aizpildīts nolikuma 2.pielikums „Pretendenta kvalifikācijas rādītāju apkopojums” un tajā minētie piedāvājumā iekļaujamie dokumenti.
- 18.10. Nolikuma 2.pielikuma „Pretendenta kvalifikācijas rādītāju apkopojums” 3.punkta prasībām atbilstošu piedāvātā personāla būvprakses sertifikātu kopijas. Pretendenta personālam, kuram profesionālā kvalifikācija ir iegūta ārzemēs – Latvijas Republikas kompetentas institūcijas izdotu profesionālās kvalifikācijas atzīšanas apliecības vai sertifikāta kopiju, vai cita dokumenta, kas apliecina ārvalstīs iegūtās izglītības un profesionālās kvalifikācijas iegūšanu, kopijas. Papildus ārvalstīs iegūtā izglītību un kvalifikāciju apliecinoša dokumenta kopijai pretendentam ir jāsniedz apliecinājums par to, ka ārvalstīs iegūtā izglītība un profesionālā kvalifikācija atbilst Latvijas Republikā noteiktajām prasībām.
- 18.11. Pretendenta (personu apvienības gadījumā – katra tās dalībnieka) apliecinājums/i, par to, ka uz viņu neattiecas Publisko iepirkumu likuma 8.¹panta piektajā daļā noteiktie pretendentu izslēgšanas nosacījumi.
- 18.12. Citi dokumenti, ko paredz nolikuma pielikumu formas, un citi dokumenti, kas izriet no nolikuma prasībām.
- 18.13. Dokumenti, kurus pretendents uzskata par nepieciešamu iekļaut piedāvājumā.
- 18.14. Lai saīsinātu piedāvājumu vērtēšanas laiku, pretendents piedāvājumā uzreiz var iekļaut VID izziņu, kas nav izdota agrāk kā vienu mēnesi pirms iesniegšanas dienas, par to, ka tam Latvijā nav nodokļu parādi, tajā skaitā valsts sociālās apdrošināšanas iemaksu parādi, kas pārsniedz 100 latus. Šo dokumentu iekļaut piedāvājumā nav obligāti.

19. Pretendenta tiesības un pienākumi:

- 19.1. Piedalīšanās iepirkuma procedūrā ir pretendentu brīvas gribas izpausme. Iesniedzot piedāvājumu dalībai iepirkuma procedūrā, pretendents pieņem un apņemas ievērot visus nolikuma noteikumus.
- 19.2. Atbilstoši Publisko iepirkumu likuma 41.panta trešajai daļai un 42.panta trešajai daļai pretendents, lai pierādītu, ka tā kvalifikācija atbilst iepirkuma procedūras dokumentos noteiktajām prasībām, var balstīties uz citu uzņēmēju iespējām.
- 19.3. Atbilstoši Publisko iepirkumu likuma 20.pantam pretendents var piesaistīt apakšuzņēmējus, norādot piedāvājumā par tiem informāciju atbilstoši nolikumā noteiktajam.
- 19.4. Pretendents pārliecinās, ka visi nolikumā prasītie dokumenti ir iekļauti piedāvājumā.
- 19.5. Pretendentam ir pienākums pieprasīt papildinformāciju vai nolikuma skaidrojumu, ja iepirkuma procedūras dokumenti nav skaidri saprotami un/vai ja iepirkuma dokumentu atsevišķās sadaļās iekļautās ziņas ir pretrunā.
- 19.6. Pretendentam, sagatavojot piedāvājumu, ir pienākums pasūtītāja mājaslapā internetā pie attiecīgā iepirkuma dokumentiem iepazīties ar iepirkuma procedūras laikā veikto saraksti (jautājumiem, atbildēm un citu publicēto informāciju).
- 19.7. Pretendentam līdz lēmuma par līguma slēgšanas tiesību piešķiršanu pieņemšanai ir tiesības atsaukt piedāvājumu, iesniedzot iesniegumu par piedāvājuma atsaukšanu.
- 19.8. Pretendentam, iesniedzot piedāvājumu, ir tiesības pieprasīt apliecinājumu, ka piedāvājums konkrētajā laikā ir saņemts.
- 19.9. Pretendentam ir pienākums sniegt patiesu informāciju (ziņas).

- 19.10. Atbilstoši Publisko iepirkumu likuma 45.pantā noteiktajam Pretendentam ir pienākums pēc pasūtītāja pieprasījuma izskaidrot savu piedāvājumu, noteiktajā laikā atbildot uz jautājumiem, uzrādot dokumentu oriģinālus, vai iesniedzot citu nepieciešamo informāciju, dokumentus.
- 19.11. Pretendentam ir tiesības pieprasīt un saņemt Publisko iepirkumu likumā noteikto informāciju (dokumentu atvasinājumus) noteiktajos termiņos, iesniedzot (atsūtot) par to atbilstošu pieprasījumu (iesniegumu).
- 19.12. Pretendentam ir pienākums segt visus izdevumus, kas saistīti ar piedāvājuma sagatavošanu un iesniegšanu.
- 19.13. Pretendentam ir pienākums līguma darbus veikt atbilstoši piedāvājumā norādītajam. Atkāpes no piedāvājumā norādītā ir pieļaujamas tikai ar pasūtītāja piekrišanu, kurš izvērtē katru gadījumu atsevišķi, un ar pieņemto lēmumu nepasliktina savu stāvokli, un nemazina pretendentiem sākotnēji noteiktās prasības.
- 19.14. Saskaņā ar Publisko iepirkumu likuma 8.¹panta trīspadsmito daļu Pretendentam ir tiesības pārsūdzēt Madonas novada pašvaldības iepirkumu komisijas pieņemto lēmumu Administratīvajā rajona tiesā Administratīvā procesa likumā noteiktajā kārtībā, viena mēneša laikā no lēmuma saņemšanas dienas.

Pretendentu atlase un piedāvājumu vērtēšana

20. Pretendentu atlase, kvalifikācijas atbilstības pārbaude un piedāvājumu vērtēšana.

- 20.1. Piedāvājumu atvēršanu, noformējuma novērtēšanu, pretendentu atlasi, pārbaudot kvalifikācijas atbilstību, tehnisko piedāvājumu vērtēšanu un lēmumu pieņemšanu slēgtās sēdēs veic Madonas novada pašvaldības iepirkumu komisija (turpmāk tekstā – iepirkumu komisija). Piedāvājumu atvēršana notiek atklātā piedāvājumu atvēršanas sanāksmē.
- 20.2. Katrs iepirkumu komisijas loceklis paraksta apliecinājumu, ka nav tādu apstākļu, kuru dēļ varētu uzskatīt, ka viņš ir ieinteresēts konkrēta pretendenta izvēlē vai darbībā un nav ar to saistīts Publisko iepirkumu likuma 23.panta pirmās, otrās un trešās daļas izpratnē.
- 20.3. Piedāvājumu vērtēšana notiek atbilstoši spēkā esošajā tiesību normām, saskaņā ar iepirkuma procedūras nolikuma un tā pielikumu noteikumiem.
- 20.4. Iepirkumu komisija uzskata, ka Pretendents iesniedzot piedāvājumu ir pilnībā iepazinies ar iepirkuma procedūras dokumentiem, sapratis un piekrīt izpildīt iepirkuma procedūras dokumentos noteiktās prasības un piekrīt par piedāvāto cenu izpildīt Līguma Darbus.
- 20.5. Ja aploksne (piedāvājuma iesaiņojums) nav noformēta atbilstoši nolikuma prasībām, Pasūtītājs nav atbildīgs par piedāvājuma nonākšanu pie nepareiza adresāta vai tā atvēršanu pirms piedāvājumu iesniegšanas termiņa beigām. Priekšlaicīgi atvērtu piedāvājumu iepirkumu komisija turpmāk neizskata.
- 20.6. Atbilstoši Publisko iepirkumu likuma 56.panta trešajai daļai Iepirkumu komisija pārbauda, vai piedāvājumā nav aritmētisko kļūdu. Ja piedāvājumā konstatētas aritmētiskās kļūdas, komisija tās labo visās tāmju ailēs un pozīcijās, kurās tās ir konstatētas.
- 20.6.1. Ja konstatēta neatbilstība starp vienības cenu un piedāvājuma cenu, kas iegūta sareizinot vienības cenu ar apjomu, tad noteicošā ir norādītā vienības cena;
- 20.6.2. Ja ir konstatētas aritmētiskās kļūdas, komisija par to paziņo attiecīgajam pretendentam. Ja Pretendents nepiekrīt aritmētisko kļūdu labojumiem, tam nekavējoties ir jāsniedz skaidrojums par iemesliem. Iepirkumu komisija var atkārtoti labot aritmētiskās kļūdas, ja uzskata, ka tas ir nepieciešams. Novērtējot un salīdzinot piedāvājumus, kuros bijušas aritmētiskas kļūdas, komisija ņem vērā tikai atbilstoši nolikuma un aritmētikas noteikumiem izlabotās cenas.
- 20.7. Iepirkumu komisija pārbauda, vai piedāvājumi ir noformēti atbilstoši iepirkuma procedūras dokumentos izvirzītajām prasībām un vai ir iesniegti visi prasītie dokumenti.
- 20.7.1. Ja dokumenti nav noformēti atbilstoši iepirkuma procedūras dokumentos izvirzītajām prasībām vai nav iesniegti visi prasītie dokumenti, vai arī iesniegtais (piedāvājumā iekļautais) dokuments nesatur nolikumā prasīto informāciju, iepirkumu komisija var pieņemt lēmumu par piedāvājuma noraidīšanu, vērtējot attiecīgo neatbilstību pēc būtības.
- 20.7.2. Ja finanšu piedāvājuma tāmes nav noformētas atbilstoši nolikuma un 19.12.2006.Ministru Kabineta noteikumiem Nr.1014 „Noteikumi par Latvijas būvnormatīvu LBN 501-06 „Būvizmaksu noteikšanas kārtība”” un to pielikumiem Nr.5, Nr.6 un Nr.7, iepirkumu komisija piedāvājumu noraida, vērtējot attiecīgo neatbilstību pēc būtības.
- 20.7.3. Dokumentu oriģināla un kopijas eksemplāros iekļautās informācijas nesakrītību gadījumā par pareizu tiek uzskatīta oriģināla eksemplārā iekļautā informācija.

- 20.8. Iepirkumu komisija pārbauda pretendenta kvalifikācijas atbilstību iepirkuma procedūras dokumentos izvirzītajām prasībām.
- 20.8.1. Ja pretendenta saimnieciskais un finansiālais stāvoklis (kvalifikācija) nav atbilstošs nolikumā un tā pielikumos noteiktajām prasībām, iepirkumu komisija pieņem lēmumu par attiecīgā pretendenta piedāvājuma noraidīšanu.
- 20.8.2. Ja pretendenta tehniskās un profesionālās spējas nav atbilstošas nolikumā un tā pielikumos noteiktajām prasībām, iepirkumu komisija pieņem lēmumu par attiecīgā pretendenta piedāvājuma noraidīšanu.
- 20.9. Iepirkumu komisija pārbauda tehniskā piedāvājuma atbilstību iepirkuma dokumentos noteiktajām prasībām, pārbauda, vai finanšu piedāvājumā ir iekļautas visas prasītās izmaksas, nosaka tehniskā piedāvājuma atbilstību iepirkuma procedūras dokumentos norādīto tehnisko prasību līmenim.
- 20.9.1. Par piedāvājumiem, kuros nebūs ietverti visi darbu daudzumu sarakstos prasītie būvdarbu apjomi, tai skaitā sarakstes laikā noteiktie precizējumi, vai arī darbu daudzumu saraksts būs papildināts ar nedefinētiem darbu apjomiem vai kā citādi neatļauti grozīts, iepirkumu komisija var pieņemt lēmumu par piedāvājuma noraidīšanu, vērtējot attiecīgo neatbilstību pēc būtības.
- 20.9.2. Ja pretendents ar tehnisko piedāvājumu vai atbildēm uz iepirkumu komisijas uzdotajiem jautājumiem nepierāda spēju būvdarbu laikā nodrošināt iepirkuma procedūras dokumentos noteikto tehnisko prasību izpildi, komisija pieņem lēmumu par pretendenta noraidīšanu.
- 20.10. Iepirkumu komisija vērtē, vai kāds no saņemtajiem piedāvājumiem nav nepamatoti lēts. Ja iepirkuma komisija uzskata, ka kāds no saņemtajiem piedāvājumiem ir nepamatoti lēts, tā rīkojas Publisko iepirkumu likuma 48.panta kārtībā. Nepamatoti lētu piedāvājumu komisija noraida un turpmāk nevērtē.
- 20.11. Ņemot vērā pieejamo finansējumu, pirms lēmuma pieņemšanas saskaņā ar iepirkuma nolikuma 5.2.punktu var tikt samazināts veicamo darbu apjoms, samazinot piedāvājuma cenu atbilstoši attiecīgajiem darbiem (tāmes pozīcijām) norādītajam.
- 20.12. Ja pasūtītājam pieejamie finanšu līdzekļi ir mazāki par piedāvāto cenu, iepirkumu komisija var pieņemt lēmumu par iepirkuma procedūras pārtraukšanu.
- 20.13. Iepirkumu komisija jebkurā no vērtēšanas posmiem izslēdz pretendentu no turpmākas dalības iepirkuma procedūrā, ja tā uzzina, ka pastāv kāds no Publisko iepirkumu likuma 8.¹panta piektajā daļā noteiktajiem pretendenta izslēgšanas nosacījumiem.
- 20.14. Lai novērtētu vai uz pretendentu neattiecas kāds no Publisko iepirkumu likuma 8.¹panta piektajā daļā noteiktajiem pretendenta izslēgšanas nosacījumiem, iepirkumu komisija veic iepriekšminētajā likuma panta (5²) daļā noteiktās darbības.
- 20.15. Ja iepirkumu komisija kādu no piedāvājumiem atzīst par neatbilstošu iepirkuma procedūras dokumentos izvirzītajām prasībām un pieņem lēmumu par pretendenta noraidīšanu, tā piedāvājumu turpmāk nevērtē.
- 20.16. Ja pretendents atsauc piedāvājumu, iepirkumu komisija viņa piedāvājumu turpmāk nevērtē.
- 20.17. Iepirkumu komisija jebkurā no vērtēšanas posmiem var lūgt pretendentam, kura piedāvājums nav skaidrs, lai tas atbild uz jautājumiem, skaidro piedāvājumā iekļauto informāciju, sniedz papildus informāciju, u.c.
- 20.18. Ja komisija pieprasa, lai pretendents precizē informāciju vai skaidro savu piedāvājumu, tā nosaka termiņu, līdz kuram pretendentam jāsniedz atbilde.
- 20.19. Iepirkumu komisija pārbauda Būvkomersantu reģistrā esošās ziņas: vai pretendentam un uzrādītajiem apakšuzņēmējiem ir piedāvājumā norādītās Darba daļas veikšanai atbilstoša reģistrācija Būvkomersantu reģistrā (ir attiecīgi speciālisti ar patstāvīgas prakses tiesībām).
- 20.20. Iepirkumu komisija jebkurā no vērtēšanas posmiem var pārbaudīt pretendenta kvalifikāciju un/vai piedāvājumā iekļautās informācijas patiesumu, izmantojot publiski pieejamas datu bāzes, piemēram, Lursoft, Uzņēmumu reģistra datu bāze, kā arī pieprasot informāciju no citiem pasūtītājiem par piedāvājumā norādīto pieredzi.
- 20.21. Vērtējot piedāvājumus, iepirkumu komisija ņem vērā pretendentiem uzdotos jautājumus un saņemtās atbildes uz tiem. Ja pretendents noteiktajā laikā neatbild uz Iepirkumu komisijas lūgumu atbildēt uz jautājumiem, skaidrot piedāvājumā iekļauto informāciju, sniegt papildus informāciju, komisija ir tiesīga piedāvājumu vērtēt, ņemot vērā rīcībā esošo informāciju. Ja pretendents, atbildot uz pasūtītāja uzdotajiem jautājumiem nenovērš pasūtītāja šaubas par atbilstību prasībām, tad komisija ir tiesīga pieņemt lēmumu par pretendenta piedāvājuma noraidīšanu.

20.22. Vērtējot piedāvājumus, komisija neņem vērā nekādus pretendenta piedāvātos papildus labumus, kas nav prasīti iepirkuma procedūras nolikumā vai pārsniedz nolikumā noteikto prasību minimumu iepirkuma.

21. Piedāvājumu vērtēšanas kritērijs

21.1. Piedāvājuma izvēles kritērijs – piedāvājums ar zemāko cenu. Līguma slēgšanas tiesības piešķir pretendentam, kura kvalifikācija un piedāvājums atbilst iepirkuma procedūras dokumentos noteiktajām prasībām, un kurš ir ar viszemāko cenu.

21.2. Par pieņemto lēmumu par līguma tiesību slēgšanas tiesību piešķiršanu iepirkumu komisija paziņo Publisko iepirkumu likuma 8.¹panta septītajā daļā noteiktajā kārtībā - pretendentiem trīs darba dienu laikā no lēmuma pieņemšanas dienas attiecīgajā iepirkuma daļā, nosūtot paziņojumu par pieņemto lēmumu pa faksu, vienlaicīgi to izsūtot arī pa pastu.

22. Iepirkumu komisijas tiesības:

22.1. Apstiprināt iepirkuma procedūras nolikumu, veikt nebūtiskus grozījumus, precizējumus, skaidrojumus iepirkuma procedūras dokumentos, ievieojot par tiem attiecīgu informāciju pasūtītāja mājaslapā internetā pie attiecīgā iepirkuma procedūras nolikuma un sarakstes. Ja iepirkuma procedūras dokumentos veicami grozījumi, Iepirkumu komisija pieņem lēmumu par iepirkuma procedūras pārtraukšanu un Iepirkumu uzraudzības biroja mājaslapā publicē attiecīgu paziņojumu.

22.2. Ja tas nepieciešams pretendentu atlasei, piedāvājumu vērtēšanai, pieprasīt pretendentiem precizēt informāciju, iesniegt papildus informāciju, apliecināt piedāvājumā iekļautās informācijas pareizību, pieprasīt uzrādīt dokumenta oriģinālu, u.c. saskaņā ar Publisko iepirkumu likuma 37., 45.un 48.pantiem.

22.3. Pieaicināt komisijas darbā ekspertus ar padomdevēja tiesībām.

22.4. Izbeigt vai pārtraukt iepirkuma procedūru saskaņā ar Publisko iepirkumu likuma 38.pantu.

22.5. Veikt citas darbības saskaņā ar Publisko iepirkumu likumu, citiem normatīvajiem tiesību aktiem un šo nolikumu.

22.6. Pasūtītājs nesedz un nekompensē izdevumus par piedāvājuma sagatavošanu un iesniegšanu neatkarīgi no iepirkuma procedūras norises un rezultāta.

22.7. Atbilstoši nolikumā noteiktajam saņemt, atvērt piedāvājumus, vērtēt tos un pieņemt lēmumu par piedāvājuma turpmāku vērtēšanu vai noraidīšanu. Pieņemt lēmumu par līguma slēgšanas tiesību piešķiršanu vienam no piedāvājumus iesniegušajiem pretendentiem.

23. Iepirkumu komisijas pienākumi:

23.1. Izskatīt visu noteiktajā laikā saņemtos Pretendentu piedāvājumus, veicot visas pretendentu atlasei, piedāvājumu vērtēšanai un lēmuma pieņemšanai nepieciešamās darbības, atbilstoši nolikuma noteikumiem un Publisko iepirkumu likumam.

23.2. Noteiktajā termiņā saskaņā ar nolikuma 16.4.un 16.5.punktiem pirms piedāvājumu iesniegšanas sniegt atbildes uz iepirkuma procedūrā saņemtajiem jautājumiem.

23.3. Izsniegt vispārpieejamo informāciju saskaņā ar Publisko iepirkumu likumu un citiem spēkā esošiem normatīvajiem aktiem.

23.4. Veikt citas darbības saskaņā ar Publisko iepirkumu likumu, šo nolikumu un citām spēkā esošām tiesību normām.

*Nolikuma pielikums Nr.1 „Finanšu piedāvājuma forma”
[aizpildīt katrai iepirkuma daļai atsevišķi]*

(Uz pretendenta veidlapas ar rekvizītiem)¹

FINANŠU PIEDĀVĀJUMS

Madonas novada pašvaldības izsludinātajā iepirkumā
„PII "Priedīte" telpu kosmētiskais remonts”,
identifikācijas numurs MNP2013/20

Pilnībā iepazinušies ar iepirkuma procedūras nolikumu un tā pielikumiem, kā arī ar pieejamo informāciju, mēs piedāvājam nolikumā noteiktajos termiņos veikt iepirkumā izsludinātos Darbus - pirmsskolas izglītības iestādes „Priedīte” telpu kosmētisko remontu, adrese: Valmieras iela 17, Madona, Madonas novads, un garantijas termiņā izlabot jebkurus defektus atbilstoši Līguma noteikumiem par līgumcenu:

Līgumcena (bez PVN) _____

pievienotās vērtības nodoklis 21% _____

kopējā līguma summa ar PVN _____

Apliecinām, ka:

1. esam iepazinušies un sapratuši iepirkuma procedūras dokumentu, tai skaitā līguma projekta, noteikumus un piekrītam izpildīt Darbus par piedāvājumā norādīto līgumcenu.
2. Esam izvērtējuši darbus un aprēķinājuši to izmaksas, lai pilnībā izpildītu Darbus.
3. Piedāvātajā līgumcenā ir iekļautas visas Darbu izpildei nepieciešamās izmaksas.
4. Līguma Darbi tiks veikti atbilstoši nolikuma un tā pielikumu noteikumiem, Latvijas Republikā spēkā esošām tiesību normām.
5. Mums ir pieejami pietiekami resursi Līguma Darbu veikšanai.
6. Kamēr oficiālā Vienošanās (līgums) tiek gatavota un noformēta, šis piedāvājums kopā ar Jūsu piekrišanu noteiks saistības mūsu starpā.

Informācija, kas pēc pretendenta domām ir uzskatāma par komercnoslēpumu vai konfidenciālu informāciju atrodas pretendenta _____ piedāvājuma _____ lpp.

Iepirkuma līguma slēgšanas gadījumā no mūsu puses līgumu parakstīs pretendenta pārstāvis: *pārstāvja amats, vārds uzvārds*, kas pretendentu pārstāv uz *(statūti, pilnvara vai cits – nosaukt atbilstoši)* pamata.

Pretendenta kontaktpersonas vārds, uzvārds, amats, tālruna Nr., faksa Nr., e-pasta adrese.

Pretendenta pārstāvja paraksts, paraksta atšifrējums

Piedāvājuma parakstīšanas datums.

¹ Ja pretendenta veidlapas rekvizītos nav norādīts, tad jānorāda sekojošas ziņas:

Pretendenta juridiskā adrese, E-pasta adrese, tālruna Nr.

Faksa Nr., Mājas lapas adrese internetā (ja ir)

Bankas nosaukums, konta Nr., bankas kods

Iepirkuma procedūra, identifikācijas numurs MNP2013/20,

„PII "Priedīte" telpu kosmētiskais remonts"

PRETENDENTU KVALIFIKĀCIJAS RĀDĪTĀJU APKOPOJUMS

1. Pretendenta pieredze

Pretendentam (Pretendentam, kurš piedāvājumu iesniedz kā personu apvienība, dalībnieku pieredze skaitāma kopā) ir jābūt pieredzei būvdarbu vai remontdarbu izpildē vismaz 3 (trīs) iepirkumā izsludinātajam līdzvērtīgos objektos. Par darbiem līdzvērtīgiem objektiem ir uzskatāmi tādi, kuru līgumcena nav mazāka par pretendenta piedāvāto līgumcenu. Pieredzi var pierādīt ne vairāk kā par 5 (piecu) iepriekšējo gadu periodu, norādot to turpmāk tabulā.

Objekta nosaukums, līguma Nr., gads	Norādīt atbilstību 2. punktā minētajām prasībām /līgumcena, īss līguma priekšmeta apraksts/	Pasūtītājs, kontaktpersona, tālrunis
		<i>Papildināt rindas, ja nepieciešams</i>

2. Personāla kvalifikācija

2.1. Pretendentam ir jānorāda atbildīgais speciālists, kuram ir jābūt sertificētam ēku būvdarbu vadīšanā;

2.2. _____ [norādīt līguma izpildē atbildīgā speciālista ēku būvdarbu vadīšanā vārdu, uzvārdu, būvprakses sertifikāta numuru].

2.3. Ja norādītais atbildīgais speciālists nav pretendentam vai tā apakšuzņēmējam reģistrēts Būvkomersantu reģistrā, piedāvājumā ir jāiesniedz:

2.3.1. pretendenta (apakšuzņēmēja) apliecinājums, ka pēc lēmuma saņemšanas par līguma slēgšanas tiesību piešķiršanu, būvdarbu vadītājs vai atbildīgais speciālists nekavējoties tiks reģistrēts pretendentam (apakšuzņēmējam) Būvkomersantu reģistrā;

2.3.2. piesaistītā būvdarbu vadītāja vai attiecīgi - atbildīgā speciālista apliecinājums, ka tas piekrīt, ka Pretendents (apakšuzņēmējs) līguma slēgšanas gadījumā to reģistrē sev Būvkomersantu reģistrā un ka nepastāv šķēršļi, kuru dēļ pretendents nevarēs to izdarīt, ņemot vērā Ministru kabineta 19.11.2011. noteikumu Nr.799 „Būvkomersantu reģistrācijas noteikumi” 4.2.punktu „Komersanta nodarbinātais speciālists vienlaikus kā speciālists nav darba tiesiskajās attiecībās ar vairāk nekā diviem citiem komersantiem, kas reģistrēti reģistrā”, ņemot vērā noteikumu 5.punktā noteikto izņēmumu.

2.4. Ja pretendents ir ārvalstu komersants un attiecīgajā valstī nav būvkomersantu reģistra un/vai būvniecības speciālistus neregistrē, tad pretendents piedāvājumā iesniedz savu apliecinājumu attiecīgi par reģistra neesamību un/vai par būvniecības speciālistu neregistrēšanu attiecīgajā valstī.

3. Apakšuzņēmēju saraksts

Tabulā ir jānorāda visi apakšuzņēmēji, kuriem pretendents ir plānojis nodot kādu līguma Darba daļu.

Apakšuzņēmēja nosaukums	Veicamā Darba daļa	
	Darba daļas nosaukums no Darba daudzumu saraksta	% no piedāvājuma cenas
		<i>Papildināt rindas, ja nepieciešams</i>
	Kopā (%)	

Pretendenta pārstāvis _____

(amats, paraksts, atšifrējums, zīmogs)

Būvdarbu līgums Nr. _____

„PII "Priedīte" telpu kosmētiskais remonts”

Madonā

2013.gada __. _____

Madonas novada pašvaldība, reģ.Nr.90000054572, juridiskā adrese Saieta laukums 1, Madona, Madonas novads, LV-4801, tās priekšsēdētāja **Andreja CEĻAPĪTERA** personā, kas rīkojas pamatojoties uz pašvaldības Nolikumu, turpmāk tekstā saukts Pasūtītājs, no vienas puses, un

<**Komersanta nosaukums**>, reģ. Nr. <numurs>, tās <amats, vārds, uzvārds> personā, kas darbojas pamatojoties uz <pārstāvības pamatojums>, turpmāk tekstā Izpildītājs, no otras puses, pamatojoties uz iepirkuma procedūrā Nr. MNP2013/20 „PII "Priedīte" telpu kosmētiskais remonts” (turpmāk tekstā – Iepirkums) pieņemto lēmumu par līguma slēgšanas tiesību piešķiršanu, noslēdz savā starpā šādu līgumu (turpmāk tekstā – Līgums):

1. LĪGUMA PRIEKŠMETS

1.1. Pasūtītājs uzdod un Izpildītājs apņemas ar saviem materiāliem un darbaspēku veikt grupiņas telpu kosmētisko remontu un garantijas termiņā izlabot jebkurus defektus atbilstoši Līgumam, turpmāk tekstā - **Darbi**, objektā Madonas pilsētas pirmsskolas izglītības iestāde „Priedīte”, adrese: Valmieras iela 17, Madona, Madonas novads, turpmāk tekstā - **Objekts**, saskaņā ar Līguma noteikumiem, Izpildītāja iesniegto Piedāvājumu Iepirkumā un atbilstoši Iepirkuma dokumentos noteiktajām prasībām.

1.2. Izpildītājs Darbus Objektā uzsāk ne vēlāk kā 5 (piecu) dienu laikā no Līguma parakstīšanas dienas.

1.3. Līguma 1.1. punktā minēto Darbu izpildes termiņš ir 8 (astoņas) nedēļas no Darbu uzsākšanas, kas pamatots ar Izpildītāja piedāvājumu.

2. LĪGUMA SUMMA UN APMAKSAS KĀRTĪBA

2.1. **Līgumcena par Līguma Darbu izpildi ir Ls <summa cipariem> (<summa vārdiem>)** bez pievienotās vērtības nodokļa. Līguma kopējā summa ar pievienotās vērtības nodokli 21% ir **Ls** <summa cipariem> (<summa vārdiem>). Līgumcena Darbu izpildei ir pamatota ar Izpildītāja finanšu piedāvājumu un koriģēta saskaņā ar Iepirkuma nolikuma noteikumiem [*ja ir veikts aritmētisko kļūdu labojums*].

2.2. Līguma summa Izpildītājam tiek apmaksāta sekojoši:

2.2.1. Izpildītājs iesniedz Pasūtītāja pārstāvim Darbu izpildes aktus (Forma 2) un nepieciešamo izpilddokumentāciju vienu reizi darbu izpildes laikā un pēc Darbu pilnīgas pabeigšanas. Pasūtītājam ir jāpieņem veiktie darbi un jāparaksta akts vai rakstiski jānorāda attiecīgie trūkumi ne vēlāk kā 10 (desmit) darba dienu laikā pēc tam, kad Izpildītājs iesniedzis Darbu izpildes aktu. Pasūtītājam ir jāapmaksā Izpildītāja veiktie darbi 10 (desmit) dienu laikā pēc Darbu izpildes akta (Forma 2) apstiprināšanas no pasūtītāja puses.

2.2.2. Ja Izpildītājs 10 (desmit) darba dienu laikā nesaņem no Pasūtītāja parakstītu Darbu izpildes aktu un nav saņēmis rakstiski konstatētus trūkumus par izpildīto darbu kvalitāti vai par veikto darbu neatbilstību līguma noteikumiem, tad darbi skaitās pieņemti un, līdz ar to, Pasūtītājam tie jāapmaksā saskaņā ar Līguma noteikumiem.

2.2.3. Pievienotās vērtības nodoklis valsts budžetā tiek ieskaitīts saskaņā ar likuma „Pievienotās vērtības nodokļa likums” 142. panta nosacījumiem.

2.3. Līgumcenā ir iekļautas visas darbu izmaksas, kas nepieciešamas Darbu izpildei. Ja kādiem no līgumā paredzētiem Darbiem Izpildītājs nav paredzējis cenu, tad šī darba izmaksas ir iekļautas citu darbu cenās.

2.4. Līgums ir fiksētās summas Līgums, kas balstīts uz Izpildītāja piedāvājumu ar tajā norādītajām cenām. Cenas tiek fiksētas uz visu Darbu izpildes laiku un netiks pārrēķinātas, un būvniecības materiālu, darbu, mehānismu vai būvdarbu pieskaitāmo izdevumu sadārdzinājums ne līdž Līguma noslēgšanai, ne arī tā izpildes laikā Izpildītājam netiks atlīdzināts.

2.5. Līgums var tikt grozīts gadījumā, kad ir konstatēts, ka iepirkumā paredzēto darbu pilnīgai izpildei nepieciešams veikt papildus darbus vai nepieciešams pielietot citus būvizstrādājumus, tehnoloģijas u.tml., un Izpildītājs, balstoties uz savu kvalifikāciju, pieredzi un iepirkuma dokumentāciju, nevarēja

paredzēt un ievērtēt savā piedāvājumā. Neparedzēti darbi nav būvdarbu tāmē neiekļautās izmaksas, kas Izpildītājam bija jāparedz, lai nodrošinātu iepirkumā paredzēto darbu izpildi atbilstoši Latvijas Republikā spēkā esošajiem normatīvajiem aktiem un katra konkrētā tehnoloģiskā procesa prasībām. Grozījumus veic, Pusēm rakstveidā vienojoties, tikai atbilstoši Līgumam un Publisko iepirkumu likumam, kā arī citiem tiesību aktiem.

3. DARBU PIENĒMŠANA – NODOŠANA

- 3.1. Darbi uzskatāmi par pabeigtiem un nodotiem Pasūtītājam, ja Darbu pieņemšanas - nodošanas aktu ir parakstījuši Pasūtītāja un Izpildītāja pārstāvji. Gadījumā, ja saskaņā ar normatīvajiem aktiem nepieciešams akts par būves pieņemšanu ekspluatācijā, tad Darbi tiek uzskatīti par pabeigtiem pēc to nodošanas ekspluatācijā saskaņā ar būvniecību reglamentējošo normatīvu prasībām.
- 3.2. Izpildītājs līdz Darbu pieņemšanas – nodošanas akta parakstīšanai sakārto Darbu veikšanas vietu (t.sk. ievērojot vides aizsardzības normatīvo aktu prasības): novāc būvgružus, Izpildītājam piederošo inventāru un darba rīkus.
- 3.3. Ja pirms nodošanas vai arī tās laikā tiek konstatēti kādi defekti, Izpildītājam tie jānovērš Pasūtītāja norādītajā laikā.
- 3.4. Nododot Darbus Pasūtītājam, Izpildītājs nodod visu ar Darbiem saistīto izpilddokumentāciju, iekārtu pasēs, materiālu sertifikātus un visus nepieciešamos atzinumus par izpildītajiem Darbiem. Izpildītājs iesniedz Pasūtītājam valsts valodā visu nepieciešamo izpilddokumentāciju, kā arī sertificēto materiālu un iekārtu sertifikātus.

4. PASŪTĪTĀJA TIESĪBAS UN PIENĀKUMI

- 4.1. Pasūtītājs apņemas apmaksāt izpildītos Darbus Līgumā noteiktajā apmērā un kārtībā.
- 4.2. Pasūtītājs apņemas 7 (septiņu) kalendāra dienu laikā izskatīt visus Izpildītāja iesniegumus un priekšlikumus un rakstiski sniegt uz tiem atbildi.
- 4.3. Pasūtītājs apņemas nodrošināt Izpildītājam piekļušanu elektroenerģijas, ūdens pieslēguma un kanalizācijas ūdeņu novadīšanas vietām. Pielāgot pieslēguma vietas Izpildītāja tehniskajām prasībām nav Pasūtītāja pienākums.
- 4.4. Pasūtītājs apņemas savlaicīgi nodrošināt Izpildītājam, tā darbiniekiem, brīvu piekļušanu Objektam un iespēju veikt Darbus bez traucējumiem no Pasūtītāja un trešo personu puses, kā arī apņemas savlaicīgi informēt Izpildītāju par jebkādiem notikumiem, kā arī par izmaiņām Objektā veicamo darbu grafikā, kas var traucēt vai kavēt Izpildītāja darbu izpildi.

5. IZPILDĪTĀJA TIESĪBAS UN PIENĀKUMI

- 5.1. Izpildītājs 3 (trīs) dienu laikā no Līguma parakstīšanas dienas iesniedz Pasūtītāja atbildīgajai personai par līguma izpildi rīkojumu par atbildīgā personāla nozīmēšanu un citus dokumentus, ja tādi ir nepieciešami.
- 5.2. Līguma Izpildītājam, cik ātri vien iespējams, jāinformē Pasūtītāja atbildīgā persona par Līguma izpildi par tādiem paredzamiem apstākļiem vai notikumiem, kas var nelabvēlīgi ietekmēt darba kvalitāti, palielināt Līguma cenu vai aizkavēt Darbu izpildi. Pasūtītāja atbildīgā persona var pieprasīt Līguma Izpildītājam iesniegt šādu apstākļu vai notikumu sagaidāmās ietekmes novērtējumu, attiecībā uz Līguma cenu vai pabeigšanas termiņu.
- 5.3. Izpildītājs apņemas nodot Darbus Pasūtītājam ar veikto Darbu izpildes aktu, par kura iesniegšanas formu Izpildītājs vienojas ar Pasūtītāja atbildīgo personu par Līguma izpildi.
- 5.4. Izpildītājs apņemas izrakstīt un izsniegt Pasūtītājam rēķinus Līgumā atrunāto maksājumu veikšanai.
- 5.7. Visa Līguma perioda laikā Izpildītājs veic un nodrošina uzraudzību kārtīgai visu Līguma saistību izpildīšanai, darbu izpildes laikā nodrošina kompetentu Darbu vadītāju (-jus).
- 5.8. Visā Līguma darbības laikā, līdz Darbu pabeigšanai un nodošanai Pasūtītājam, Izpildītājam ir jānodrošina savas Civiltiesiskās atbildības apdrošināšana atbilstoši spēkā esošajiem normatīvajiem aktiem.
- 5.9. Izpildītājs apņemas savlaicīgi veikt visu rakstiski pamatoto defektu un trūkumu novēršanu saskaņā ar Līgumu izpildītajos Darbos.
- 5.10. Izpildītāja pienākums ir veikt regulāru un darbu pabeigšanas brīdī pilnīgu būvgružu savākšanu un izvešanu.
- 5.11. Izpildītājs apņemas nodrošināt darba drošības, ugunsdrošības normu un vides aizsardzības pasākumu veikšanu, ko paredz Latvijas Republikā spēkā esošie normatīvie akti attiecīgajā jomā.

5.12. Veicot Darbus, Izpildītājs apņemas ievērot Latvijas Republikā būvniecības jomā spēkā esošos noteikumus un Būvnormatīvus, kas reglamentē uzdoto Darbu veikšanu, kā arī Pasūtītāja ieteikumus un norādījumus šajā sakarībā, ja tie nav pretrunā ar būvnormatīviem.

6. APAKŠLĪGUMI

- 6.1. Izpildītājs uzņemas pilnu atbildību par apakšuzņēmēju veiktajiem būvdarbiem un piegādātajiem būvizstrādājumiem, konstrukcijām, iekārtām, ierīcēm u.c.
- 6.2. Ja Izpildītājs piesaista apakšuzņēmējus, Izpildītājs uzņemas atbildību par to, ka attiecīgos darbus veic atbilstoši kvalificēti apakšuzņēmēji.
- 6.3. Pasūtītājs ir tiesīgs pieprasīt Izpildītājam nomainīt jebkuru piesaistīto apakšuzņēmēju, ja tas pieļauj būtiskus defektus un/vai trūkumus būvdarbos vai izmanto nekvalitatīvus būvizstrādājumus, būvkonstrukcijas, iekārtas, ierīces u.c., vai arī tā darbinieki atkārtoti neievēro būvlaukuma iekšējos kārtības noteikumus, darba un vides aizsardzības noteikumus.
- 6.4. Personāla vai apakšuzņēmēja nomainīšanu vai jauna apakšuzņēmēja piesaisti drīkst veikt tikai atbilstoši Publisko iepirkumu likuma regulējumam. Izpildītājs ir tiesīgs bez Pasūtītāja rakstveida piekrišanas nomainīt apakšuzņēmēju vai Līguma izpildē iesaistīt jaunu apakšuzņēmēju, ja vienlaicīgi izpildās abi divi turpmākie nosacījumi:
 - 6.4.1. netiek nomainīts Iepirkuma procedūrā izraudzītā pretendenta personāls, kuru tas iesaistījis līguma izpildē, par kuru sniedzis informāciju pasūtītājam un kura kvalifikācijas atbilstību izvirzītajām prasībām pasūtītājs ir vērtējis,
 - 6.4.2. netiek nomainīts tāds apakšuzņēmējs, uz kura iespējām iepirkuma procedūrā izraudzītais pretendents ir balstījies, lai apliecinātu savas kvalifikācijas atbilstību iepirkuma procedūras dokumentos noteiktajām prasībām.
- 6.5. Izpildītājam personāla vai apakšuzņēmēja nomainīšanai, vai jauna apakšuzņēmēja piesaistei ir jāprasa pasūtītāja rakstveida piekrišana, ja izpildās kaut viens no šiem nosacījumiem:
 - 6.5.1. Atbilstoši Publisko iepirkumu likuma 68.panta otrajai daļai Izpildītājs vēlas nomainīt personālu, kuru tas iesaistījis līguma izpildē un par kuru sniedzis informāciju pasūtītājam, un kura kvalifikācijas atbilstību izvirzītajām prasībām pasūtītājs ir vērtējis;
 - 6.5.2. Atbilstoši Publisko iepirkumu likuma 68.panta otrajai daļai Izpildītājs vēlas nomainīt apakšuzņēmēju, uz kura iespējām iepirkuma procedūrā izraudzītais pretendents balstījies, lai apliecinātu savas kvalifikācijas atbilstību iepirkuma procedūras dokumentos noteiktajām prasībām.
- 6.6. Lai Izpildītājs saņemtu pasūtītāja piekrišanu personāla vai apakšuzņēmēja maiņai, vai jauna apakšuzņēmēja piesaistei, viņš Pasūtītājam iesniedz visu nepieciešamo dokumentāciju, kas ir vajadzīga kvalifikācijas pārbaudei katrā konkrētajā gadījumā.
- 6.7. Pasūtītājs rakstveidā piekrīt personāla vai apakšuzņēmēja maiņai vai jauna apakšuzņēmēja piesaistei atbilstoši Publisko iepirkumu likuma 20.pantā un 68.pantā noteiktajam.

7. GARANTIJAS

- 7.1. Garantijas laiks Izpildītāja veiktajiem Darbiem ir 24 (divdesmit četri) mēneši pēc Darbu pieņemšanas – nodošanas akta abpusējas parakstīšanas.
- 7.2. Gadījumā, ja 24 (divdesmit četri) mēnešu laikā pēc Darbu nodošanas Pasūtītājam ar pieņemšanas - nodošanas aktu, Izpildītāja Darbos tiks atklātas nepilnības vai slēpti defekti, kas radušies Izpildītāja nekvalitatīvi veikto darbu rezultātā, tiek sastādīts defektu akts, saskaņā ar kuru Izpildītājs apņemas novērst defektus par saviem līdzekļiem pusēm savstarpēji saskaņotā termiņā.
- 7.3. Ja Izpildītājs uzskata, ka viņš nav atbildīgs par kādu defektu, viņam par to rakstiski jāziņo Pasūtītājam. Ja Pasūtītājs tomēr uztur prasījumu, tad Līguma Izpildītājam jāveic Defektu novēršanas darbi. Pēc Defektu likvidēšanas Līguma Izpildītājam par to nekavējoties ir jāinformē Pasūtītājs.
- 7.4. Ja Izpildītājs atsakās novērst defektus un par to rakstiski ir paziņojis Pasūtītājam, tad Pasūtītājam ir tiesības pieaicināt citu Izpildītāju defektu novēršanai. Defektu novēršanas darbu izmaksas tiek segtas uz Izpildītāja rēķina. Pasūtītājs defektu novēršanas darbu izdevumus atgūst no Izpildītāja, piestādot attiecīgu rēķinu Izpildītājam, kam tas ir jāapmaksā rēķinā norādītajā termiņā.
- 7.5. Pēc objekta nodošanas ekspluatācijā Izpildītājs nav atbildīgs par tādu defektu rašanos Izpildītāja veiktajos Darbos, kas radušies trešo personu vai Pasūtītāja vainas dēļ. Izpildītājs ir atbildīgs tikai par savas un savu apakšuzņēmēju darbības rezultātā radītiem zaudējumiem.

8. PUŠU ATBILDĪBA

- 8.1. Līguma saistību neizpildes vai nepienācīgas izpildes gadījumā vainīgā Puse atlīdzina otrai Pusei radītos tiešos zaudējumus, bet zaudējumi, kas radušies no trešo personu pretenzijām, netiek

atlīdzināti. Netiešie zaudējumi – neiegūtie ienākumi, kurus cietušais būtu saņēmis, otram Pusei izpildot saistības, netiek atlīdzināti.

- 8.2. Ja Izpildītājs nepilda kādu no Līguma noteikumiem, viņš maksā Pasūtītājam līgumsodu 0,1% apmērā no Līguma summas par katru nokavēto dienu, bet ne vairāk kā 10% no Līguma summas.
- 8.3. Par Līgumā noteikto apmaksas termiņu neievērošanu Pasūtītājs maksā Izpildītājam līgumsodu 0,1% apmērā no Līguma summas par katru nokavēto dienu, bet ne vairāk kā 10% no Līguma summas.
- 8.4. Līgumsoda samaksa nevienam no Pusēm neatbrīvo no līgumsaistību izpildes pilnā apmērā.
- 8.5. Līgums var tikt laužts pēc Pušu vienošanās vai arī vienpusēji gadījumā, ja otra Puse nepienācīgi pilda vai neievēro Līgumā noteiktos pienākumus un nenovērš konkrēto pārkāpumu 5 (piecu) darba dienu laikā vai arī citā termiņā, par kuru Puses rakstiski vienojušās, pēc otras Puses rakstiska brīdinājuma saņemšanas. Līguma laušanas gadījumā pēc abpusēji parakstīta izpildīto Darbu akta parakstīšanas Puses 10 (desmit) dienu laikā veic savstarpēju norēķinu par faktiski izpildītajiem Darbiem un samaksātajām summām uz Līguma laušanas brīdi.
- 8.6. Pasūtītājam ir tiesības vienpusēji lauzt Līgumu, ja Izpildītājs nav uzsācis Darbus objektā Līguma noteiktajā termiņā vai, ja Darbi netiek pildīti saskaņā ar vienu vai vairākiem Līguma vai tā pielikumu noteikumiem.

9. NEPĀRVARAMA VARA

- 9.1. Neviena no Pusēm nav atbildīga par Līguma saistību neizpildi vai izpildes aizturēšanu, ja minētā izpilde vai izpildes aizturēšana saistīta ar Nepārvaramas varas apstākļiem. Ar Nepārvaramu varu Līguma skaidrojumā saprotami dabas katastrofas, karš, ilgstošas lietus gāzes un citi apstākļi, kas pusēm nav kontrolējami, bet kuri tieši ietekmēja Darbu izpildi Objektā.
- 9.2. Līgumslēdzēja pusei, kura nokļuvusi nepārvaramas varas apstākļos, nekavējoties rakstiski jāinformē par to otru puse, ne vēlāk kā 3 (trīs) darba dienu laikā pēc šādu apstākļu iestāšanās. Tādā gadījumā Līguma izpildes termiņš pagarinās par to laiku, kurā darbojas šie apstākļi.
- 9.3. Ja nepārvaramas varas apstākļi ilgst vairāk kā 15 (piecpadsmit) kalendārās dienas, tad Puses ir tiesīgas lauzt Līgumu, norēķinoties par faktiski izpildīto Darbu.

10. STRĪDU IZŠĶIRŠANAS KĀRTĪBA

Visus strīdus un domstarpības, kuras varētu rasties sakarā ar Līgumu, Puses centīsies atrisināt sarunu ceļā, bet nepadoties vienošanās jebkurš strīds, domstarpība vai prasība, kas izriet no Līguma, kas skar to vai tā pārkāpšanu, izbeigšanu vai spēkā neesamību tiek izšķirta tiesā saskaņā ar spēkā esošiem Latvijas Republikas normatīvajiem tiesību aktiem.

11. CITI NOTEIKUMI

- 11.1. Izpildītājs un Pasūtītājs nozīmē kontaktpersonas, kurām ir tiesības darboties Pušu vārdā saistībā ar Līguma izpildi. Pusēm ir tiesības nomainīt kontaktpersonas, savlaicīgi par to brīdinot otru Pusi.
- 11.2. Pušu kontaktpersonas:

Pasūtītāja atbildīgā persona par līguma izpildi :	Izpildītāju līguma izpildē pārstāv tā pilnvarotā persona:
Vārds uzvārds	
Tālrunis:	Tālrunis:
Fakss:	Fakss:
e-pasts:	e-pasts:

- 11.3. Pasūtītājs ar aktu 3 (trīs) darba dienu laikā no Līguma noslēgšanas dienas nodod Izpildītājam Objektu vai visas Līguma izpildē iesaistītās Objektu veidojošās daļas un līdz Darbu pabeigšanai Izpildītājs ir pilnībā atbildīgs par Objektu un visu materiālo vērtību saglabāšanu tajā.
- 11.4. Izpildītājs ļauj Pasūtītāja atbildīgajai personai par Līguma izpildi un jebkurai citai personai, kuru pilnvarojusi Pasūtītāja atbildīgā persona par Līguma izpildi, pieeju darbu izpildes vietai un jebkurai citai vietai, kur tiek veikts vai nodomāts veikt Darbus, kas saistīti ar Līgumu.
- 11.5. Darbu organizatoriskie jautājumi tiek izskatīti un risināti būvsaipulcēs. Būvsaipulces tiek sasauktas pēc vajadzības, būvsaipulces darba kārtība, klātesošie dalībnieki un pieņemtie lēmumi tiek fiksēti protokolā. Parasti būvsaipulces sasauc, organizē un protokola sagatavošanu nodrošina Izpildītāja pārstāvis. Pasūtītājs ir tiesīgs pēc savas iniciatīvas sasaukt būvsaipulces, par būvsaipulču laiku un vietu savstarpēji vienojoties, uzaicinot Izpildītāju un apakšuzņēmēju pārstāvjus. Ja būvsaipulci sasauc Pasūtītājs, tad Pasūtītāja pārstāvis organizē un nodrošina protokola sagatavošanu.

- 11.6. Būvsapulcē obligāti piedalās būvuzraugs un Izpildītāja pilnvarotā persona. Pusēm ir pienākums nodrošināt savu pārstāvju piedalīšanos būvsapulcē, kuras laiku un vietu Puses iepriekš saskaņo. Ja kādas personas neierašanās rezultātā rodas Līguma izpildes kavējumi vai traucējumi, par tiem atbild tā Līguma puse, kuras intereses šī persona pārstāv.
- 11.7. Līgums stājas spēkā tā parakstīšanas brīdī un ir spēkā līdz pilnīgai Darbu un Līgumā atrunāto saistību izpildei.
- 11.8. Līgums kopā ar tā pielikumiem ietver visas Pasūtītāja un Izpildītāja vienošanās par Līguma priekšmetu un aizstāj visas iepriekšējās rakstiskās un mutiskās vienošanās un pārrunas, izņemot Iepirkuma dokumentus.
- 11.9. Līguma izpildes laikā atkāpes no Iepirkuma dokumentos noteiktā un/vai piedāvājumā norādītā ir pieļaujamas tikai ar pasūtītāja piekrišanu, kurš izvērtē katru gadījumu atsevišķi, un ar pieņemto lēmumu nepasliktina savu stāvokli, nemazina pretendentiem sākotnēji iepirkuma procedūrā noteiktās prasības un nemaina ekonomisko līdzsvaru par labu Izpildītājam.
- 11.10. Visas Līguma izmaiņas un papildinājumi būs spēkā tikai tad, ja tie sastādīti rakstveidā un tos parakstījuši abu Pušu pilnvarotie pārstāvji.
- 11.11. Ja kāds no Līguma noteikumiem zaudē spēku, tas neietekmē pārējo Līguma noteikumu spēkā esamību.
- 11.12. Pusēm ir pienākums glabāt noslēpumā informāciju, kas saistīta ar Līguma slēgšanu un izpildi. Puses ir tiesīgas izpaust informāciju personām, kurām saskaņā ar likumu ir tiesības to saņemt. Tas paliek spēkā arī pēc Līguma saistību pārtraukšanas starp Pusēm.
- 11.13. Līgums sagatavots uz ... lapām 2 (divos) eksemplāros latviešu valodā, no tiem vienu saņem Pasūtītājs, otru - Izpildītājs, abiem eksemplāriem ir vienāds juridiskais spēks.
- 11.14. Pušu paraksti apliecina, ka tās ir pilnībā ir iepazīnušās ar Līgumu un piekrīt tā noteikumiem.

12. PIELIKUMI

Līguma pielikumi ir Līguma neatņemama sastāvdaļa un to prioritārā secība, sākot no svarīgākā, ir šāda:

- 12.1. Līguma pielikums Nr.1 – Sarakste Iepirkumā;
- 12.2. Līguma pielikums Nr.2 – Darba uzdevums, tehniskās specifikācijas un kvalitātes prasības;
- 12.3. Līguma pielikums Nr.3 –Darbu daudzumu saraksti;
- 12.4. Līguma pielikums Nr.4 – Izpildītāja piedāvājums Iepirkumā;

13. PUŠU REKVIZĪTI UN PARAKSTI

<i>PASŪTĪTĀJS</i>	<i>IZPILDĪTĀJS</i>
Madonas novada pašvaldība	
Reģistrācijas Nr.LV90000054572	Reģistrācijas Nr.
Adrese: Saieta laukums 1, Madona, Madonas novads, LV-4801, Latvija	Adrese:
Valsts kase	AS
TREL LV22	
Norēķinu konts LV91TREL980083K700200	Norēķinu konts Nr.
PARAKSTS	PARAKSTS
Paraksta atšifrējums	Paraksta atšifrējums

LĪGUMA PROJEKTA PIELIKUMI

lapa (no – līdz)

1. Pielikums „Iepirkuma sarakste”.
2. Pielikums „Darba uzdevums, tehniskās specifikācijas un kvalitātes prasības”.
3. Pielikums „Darbu daudzumu saraksti”.
4. Pielikums „Izpildītāja piedāvājums Iepirkumā”

LĪGUMA PROJEKTA
1.pielikums **IEPIRKUMA SARAĶSTE**

Gatavojot parakstīšanai Līgumu ar Izpildītāju, pasūtītājs šeit pievieno iepirkuma procedūras laikā veikto saraksti.

Darba uzdevums, tehniskās specifikācijas un kvalitātes prasības

Būvobjekts: pirmsskolas izglītības iestāde „Priedīte”.

Adrese: Valmieras iela 17, Madona, Madonas novads, LV – 4801.

1. Pretendentiem piedāvājuma cenas noteikšanas galvenais rādītājs ir Darbu daudzumu saraksti, šīs specifikācijas un citi iepirkuma dokumenti. Tie nosaka, kādu kvalitāti un standartus Pasūtītājs sagaida no izpildītājiem Darbiem.

2. Izvērtējot tehnisko dokumentāciju un izpildāmo darbu pozīcijas, Pretendenti pašiem ir jānosaka izpildāmo, tai skaitā neparedzēto darbu izmaksu lielums, kas jāiekļauj konkrētu būvdarbu izpildes izmaksās.

3. Dotais darbu daudzumu saraksts var būt nepilnīgs un tajā var nebūt detalizēti izklāstīts visu nepieciešamo elementu apraksts katra atsevišķa inženiertehniska risinājuma sadaļā. Sagatavojot piedāvājumu, pretendenti pašiem ir jāizvērtē tehniskā specifikācija un izpildāmie būvdarbi. Pretendenta piedāvājumā ir jāietver visas Pasūtītāja prasības, un Darbu izpilde saskaņā ar būvnormatīvu un iesaistīto atbildīgo valsts un pašvaldības institūciju prasībām.

4. Būvdarbos izmantojami tikai tādi būvmateriāli, izstrādājumi vai iekārtas vai to adekvāti analogi, kā uzrādīts tehniskajās specifikācijās vai specifikāciju variantos, alternatīvi risinājumi piedāvājumā netiks pieņemti.

5. Pretendenta piedāvātajiem būvizstrādājumiem (materiāliem, izstrādājumiem un iekārtām) ir jāatbilst Ministru kabineta 2001.gada 30.aprīļa noteikumu Nr.181 „Būvizstrādājumu atbilstības novērtēšanas kārtība reglamentētajā sfērā” prasībām.

6. Veicamo darbu sarakstā norādīto darbu izpilde, izstrādājumu uzstādīšana un iekārtu montāža ietver pilnu darba ciklu līdz attiecīgās detaļas, mezgla, izstrādājuma vai iekārtas gatavībai pilnīgai ekspluatācijai, ietverot visus materiālus un izstrādājumus, kas tehnoloģiski nepieciešami attiecīgā būves elementa, vai iekārtas drošai ekspluatācijai atbilstoši būvnormatīvu un ekspluatācijas noteikumu prasībām un ietverot visus nepieciešamos būvdarbus konkrēta darba izpildei.

7. Izmaksu piedāvājumā ir jābūt ietvertām visām izmaksām veco materiālu un būvgužu aizvākšanai no objekta un to izvietošanai atbilstoši spēkā esošajām likumdošanas normām, kā arī izmaksām par komunālajiem pakalpojumiem (elektrība, ūdens, kanalizācija u.c.) objekta būvniecības laikā.

8. Uzsākot būvdarbus remontējamā ēkas daļā, ieskaitot ēkai neatņemamās materiālās vērtības, ar pieņemšanas-nodošanas aktu pilnībā tiks nodota Būvuzņēmējam, un līdz būvdarbu nodošanai ekspluatācijā par nodotā īpašuma un materiālo vērtību saglabāšanu pilnu atbildību nes Būvuzņēmējs.

9. Būvdarbu laikā ir jānodrošina nepārtraukta pirmsskolas izglītības iestādes darbība.

10. Pēc būvdarbu pabeigšanas ēkai jābūt tādā stāvoklī, lai to varētu nekavējoties ekspluatēt.

11. Būvuzraudzību veiks Pasūtītāja nozīmēts sertificēts būvuzraugs.

12. Darbu daudzumu saraksta lokālajā tāmē Nr.7 „Mēbeles” paredzētās virtuves iekārtas un garderobes skapīšu tehniskā specifikācija:

12.1. Tehniskā specifikācija virtuves iekārtai

Zīmējums skicē	Preces nosaukums, gabarītu izmēri, izmantojamie materiāli, krāsa	Skaitis
1.	Divpusējs skapītis 850x1400x980 Skapītis izgatavots no laminētas KSP plātnes, galda virsma ar plastikāta pārklājumu, no vienas puses 2 atvilktnes	1
2.	Piekarams skapītis ar trauku žāvētāju 450x1000x280 Skapītis izgatavots no laminētas plātnes	1
3.	Piekarams skapītis 500x1200x280 Izgatavots no laminētas plātnes	1
4.	Skapītis izlietnei 900x990x 500 Izgatavots no laminētas KSP plātnes, galda virsma ar plastikāta pārklājumu	1
5.	Izlietne (dubultā) ar ūdens maisītāju un pievadiem	1

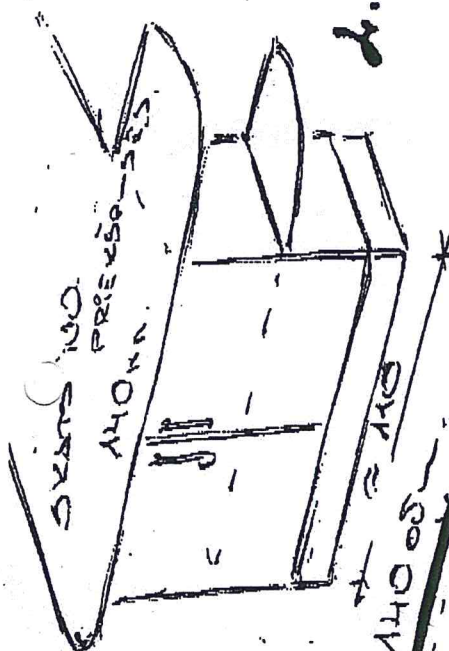
12.1.1. Skapīšu korpusi: laminēta skaidu plātne - krēmkrāsas;

12.1.2. Skapīšu fasādes: laminēta skaidu plātne - oranža F 8985;

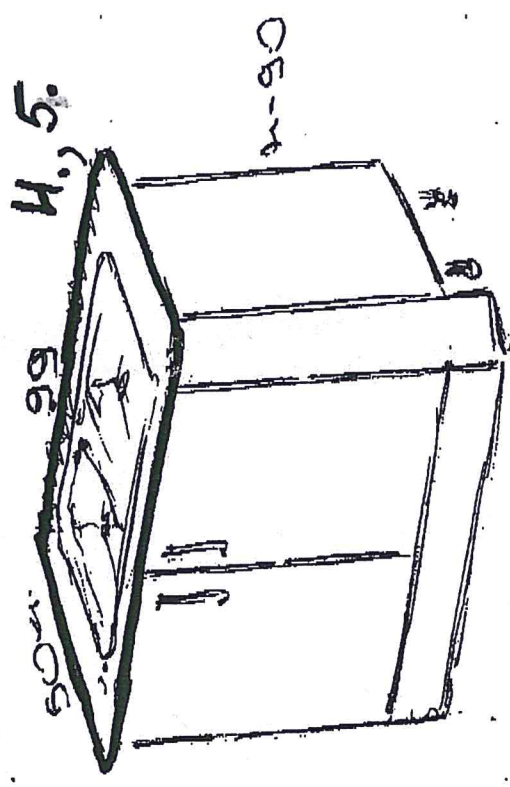
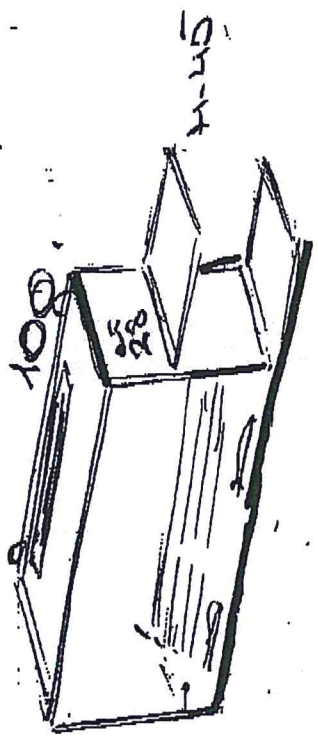
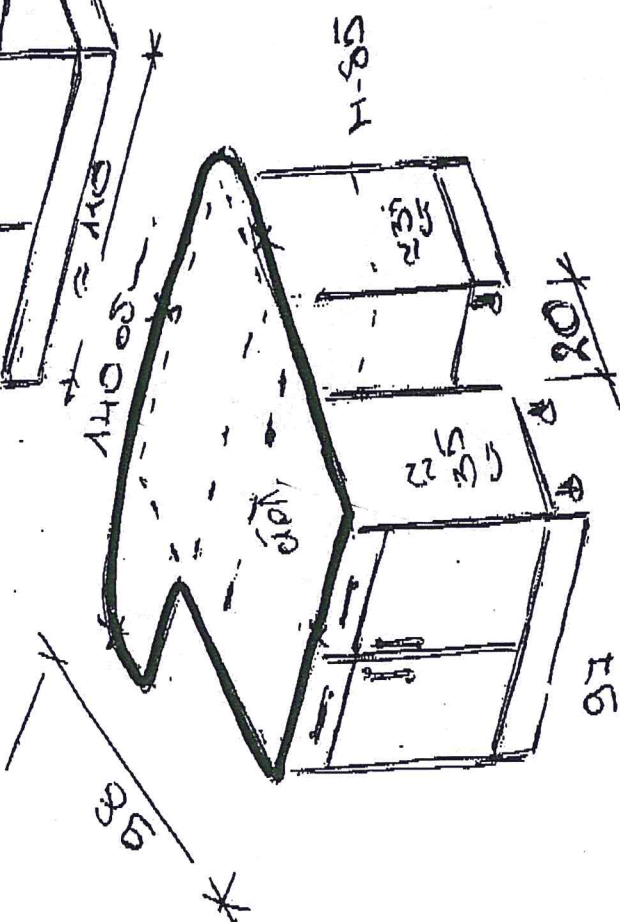
- 12.1.3. Virsma: Čips smilšu D93GR;
- 12.1.4. Maliņu apstrāde: ABS 2mm;
- 12.1.5. Vadotnes atvilktnēm: BLUM pilna izvilkuma;
- 12.1.6. Mēbeļu skices skatīt pielikumā.

12.2. Tehniskā specifikācija garderobes skapīšiem:

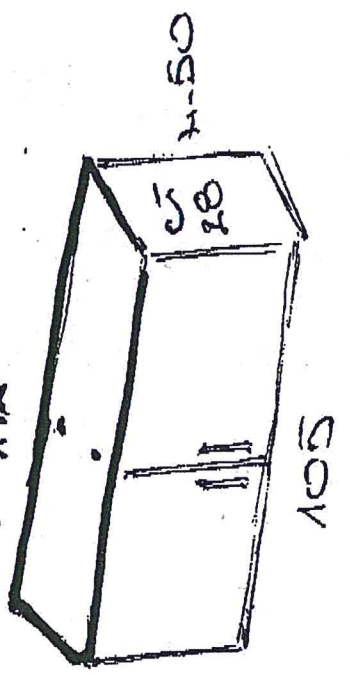
- 12.2.1. Skapītis divvietīgs ar durtiņām, aprīkots ar plauktiņiem, starpsienu un stacionāru solu, krāsains, skaits – 12 kompl.;
- 12.2.2. Materiāls - 18 mm bieza laminēta kokskaidu plāksne.
- 12.2.3. Visām malām, kuras ir pakļautas pastāvīgam nodilumam, ir jābūt apstrādātām ar 2 mm biezu ABS plastikāta malu.
- 12.2.4. Krāsas: F8985 Oranžs, U1550 Limon.
- 12.2.5. Garderobes skapīšu komplekta skices skatīt skices pielikumā.



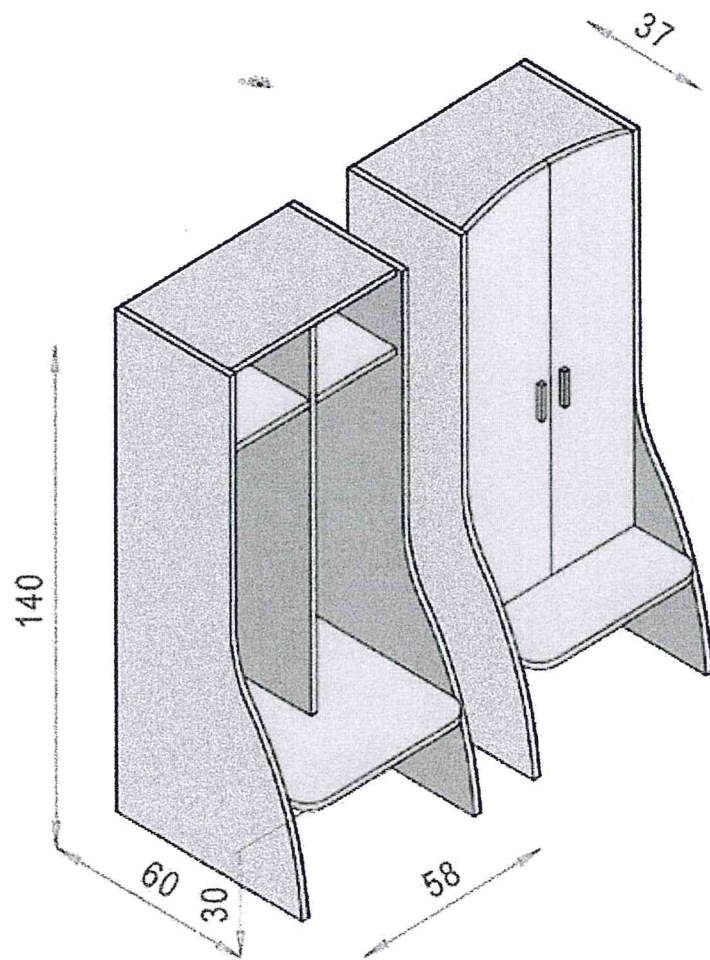
1.



3. 112



Pielikums Nr. 1



Darbu daudzumu saraksti

VISPĀRĪGIE NORĀDĪJUMI PAR DARBU DAUDZUMU SARAKSTU

Būvuzņēmējam piedāvājuma cenā jāietver pie atbilstošo darbu izcenojumiem neuzrādīto palīgdarbu, komplektējošo un palīgmateriālu izmaksas, kas nodrošina visu celtniecības darbu veikšanu līdz ēkas ekspluatācijas uzsākšanai, spēkā esošajiem būvnormatīviem un standartiem!

Būvuzņēmējam, sagatavojot piedāvājumu, par visām kļūdām, nepilnībām vai nesaskaņām starp iepirkuma dokumentiem un/vai faktisko situāciju dabā, kas var ietekmēt Darbu izpildi, savlaicīgi ir jāinformē Pasūtītājs saskaņošanai vai nepilnību novēršanai.

Līguma izpildē jālieto un jāievēro Darbu daudzuma saraksti MS Excel formātā, kuri atrodami Madonas novada pašvaldības mājas lapā internetā www.madona.lv/ iepirkumi pie iepirkuma ar identifikācijas numuru MNP2013/20 dokumentācijas.

Iepirkuma procedūrā ir šādi Darbu daudzumu saraksti un finanšu piedāvājuma tāmes formas:

1. *Būvniecības koptāme;*
2. *Kopsavilkumu aprēķini pa darbu veidiem;*
3. *Lokālā tāme Nr.1 „Grupiņas telpa”;*
4. *Lokālā tāme Nr.2 „Garderobe”;*
5. *Lokālā tāme Nr.3 „Virtuve”;*
6. *Lokālā tāme Nr.4 „Sanmezgli”;*
7. *Lokālā tāme Nr.5 „Elektroinstalācijas nomaiņa”;*
8. *Lokālā tāme Nr.6 „Ūdensvads, kanalizācija”;*
9. *Lokālā tāme Nr.7 „Mēbeles”.*

Pasūtītājs nolikumam pievieno Darbu daudzumu sarakstus.

- a) Izpildītājs nodrošina 1 piedāvājuma kopijas atrašanos būvobjektā pie atbildīgā būvdarbu speciālista.
- b) Pasūtītāja un Uzraudzības vajadzībām piedāvājuma kopija ir pieejama pie Madonas novada pašvaldības atbildīgās personas par Līguma izpildi.

Gatavojot parakstīšanai Līgumu, Pasūtītājs šeit pievieno Izpildītāja piedāvājuma kopiju.

Būvniecības koptāme

Objekta nosaukums: "PII "Priedīte" telpu kosmētiskais remonts"

Objekta adrese: Valmieras iela 17, Madona, Madonas novads

Pasūtījuma Nr.: iepirkums "PII "Priedīte" telpu kosmētiskais remonts", identifikācijas numurs MNP2013/20

Izpildītājs:

Tāme sastādīta 2013.gada

N.p.k.	Objekta nosaukums	Objekta izmaksas (Ls)
1.	PII "Priedīte" telpu kosmētiskais remonts	
Kopā :		
PVN 21%		
Kopā ar PVN 21%:		

Sastādīja: _____

Pārbaudīja: _____ Sertifikāts Nr.

valdes loceklis _____

Kopsavilkuma aprēķini pa darbu vai konstruktīvo elementu viediem

Objekta nosaukums: "P11 "Priedīte" telpu kosmētiskais remonts"

Objekta adrese: Valmieras iela 17, Madona

Pasūtījuma Nr.: iepirkums "P11 "Priedīte" telpu kosmētiskais remonts", identifikācijas numurs MNP2013/20
Izpildītājs:

Par kopējo summu, Ls -

Tāme sastādīta 2013.gada

Nr.p.k.	Kods, tāmes Nr.	Daba veids vai konstruktīvā elementa nosaukums	Tāmes izmaksas (Ls)	Tai skaitā			Darbietipība (c/h)
				Darba alga (Ls)	Materiāli (Ls)	Mehānismi (Ls)	
1		Grupiņas telpa					
2		Garderobe					
3		Virtuve					
4		Sanmezglis					
5		Elektroinstalācijas nomaļa					
6		Ūdensvads, kanalizācija					
7		Mēbeles					
KOPĀ:							
Virszdevumi ...%							
t.sk. darba aizsardzība							
Peļņa ..%							
Darba devēja sociālais nodoklis 24.09%							
Pavisam kopā:							

Sastādītāja: _____

Pārbaudītāja: _____ Sertifikāts Nr. _____

valdes loceklis _____

Nr.p.k.	Kods	Darba nosaukums	Mērvienība	Daudzums	V i e n Ī b a s i z m a k s a s						Kopā uz visu apjomu				
					laika norms (c/h)	darba samaksas likme (Ls/h)	Darba alga (Ls)	Materiāli (Ls)	Mehānismi (Ls)	Kopā (Ls)	darbietilpība (c/h)	Darba alga (Ls)	Materiāli (Ls)	Mehānismi (Ls)	Summa (Ls)
1	2	3	4	5	6	7	8	9	10	11	12	13	14	15	
15		Būvgružu izvākšana, utilizācija	obj	1,00											
		KOPĀ:													
		Materiālu, grunts apmaiņas un būvgružu transporta izdevumi													
		tiesās izmaksas KOPĀ:													

Sastādīja: _____

Pārbaudīja: _____

Sertifikāts Nr. _____

Nr.p.k.	Kods	Darba nosaukums	Mērvienība	Daudzums	V i e n Ī b a s i z m a k s a s							Kopā uz visu apjomu				
					laika norms (c/h)	darba samaksas likme (Ls/h)	Darba alga (Ls)	Materiāli (Ls)	Mehānismi (Ls)	Kopā (Ls)	darbietilpība (c/h)	Darba alga (Ls)	Materiāli (Ls)	Mehānismi (Ls)	Summa (Ls)	
1	2	3	4	5	6	7	8	9	10	11	12	13	14	15		
13		Laminēta koka durvju montāža, iesk. ailu apdari	m ²	1,89												
14		Būvgružu izvākšana, utilizācija	obj	1,00												
		KOPĀ:														
		Materiālu, grunts apmaiņas un būvgružu transporta izdevumi ..%														
		tiešās izmaksas KOPĀ:														

Sastādīja: _____

Pārbaudīja: _____

Sertifikāts Nr. _____

Būves nosaukums: **Virtuve**

Objekta nosaukums: "Pīl "Priedīte" telpu kosmētiskais remonts"

Objekta adrese: Valmieras iela 17, Madona

Pasūtījuma Nr.: iepirkums "Pīl "Priedīte" telpu kosmētiskais remonts", identifikācijas numurs MNP2013/20
Izpildītājs:

Lokālā tāme Nr. 3 Virtuve

Tāmesiaxskas: - Ls
Tāme sastādīta 2013.gada

Nr.p.k.	Kods	Darba nosaukums	Mērvienība	Daudzums	V i e n Ī b a s i z m a k s a s						Kopā uz visu apjomu				
					laika norms (c/h)	darba samaksas likme (Ls/h)	Darba alga (Ls)	Materiāli (Ls)	Mehānismi (Ls)	Kopā (Ls)	darbietilpība (c/h)	Darba alga (Ls)	Materiāli (Ls)	Mehānismi (Ls)	Summa (Ls)
1	2	3	4	5	6	7	8	9	9	10	11	12	13	14	15
1		Flīžu grīdas seguma demontāža, iesk. pamatni	m2	1,95											
2		Sienas flīžu demontāža	m2	5,60											
3		Sienu virsmas tīrīšana no esošās krāsas	m2	7,20											
4		Sienu virsmas flīzēšana ar flīzēm, iesk. šuvušanu	m2	5,60											
5		Griestu virsmas gruntēšana, krāsošana 2x - mitrumizturīgā, antibakteriālā krāsā "Luja" vai analogs	m2	1,95											
6		Betona pamatnes izlīdzināšana ar cementa javu b-20mm grīdai	m2	1,95											
7		Betona pamatnes izlīdzināšana ar pašizlīdzinošo sastāvu	m2	1,95											
8		Grīdas flīžu ieklāšana grīdā, iesk. šuvušanu	m2	1,95											
9		Laminēta koka durvju montāža, iesk. ailu apdari	m2	1,40											
10		Būvgružu izvākšana, utilizācija	obj	1,00											
		KOPĀ:													
		Materiālu, grunts apmaiņas un būvgružu transporta izdevumi .%													
		tiešās izmaksas KOPĀ:													

Sastādīja: _____

Pārbaudīja: _____

Sertifikāts Nr.

Nr.p.k.	Kods	Darba nosaukums	Mērvienība	Daudzums	V i e n Ī b a s i z m a k s a s						Kopā uz visu apjomu				
					laika norms (c/h)	darba samaksas likme (Ls/h)	Darba alga (Ls)	Materiāli (Ls)	Mehānismi (Ls)	Kopā (Ls)	darbietilpība (c/h)	Darba alga (Ls)	Materiāli (Ls)	Mehānismi (Ls)	Summa (Ls)
1	2	3	4	5	6	7	8	9	9	10	11	12	13	14	15
14		izbūvēt jaunas industriālās vieglas konstrukcijas samezglu kabīņu starpsienas ar durvīm (3 kabīnes)	m2	11,25											
15		Būvgružu izvākšana, utilizācija	obj	1,00											
		KOPĀ:													
		Materiālu, grunts apmaiņas un būvgružu transporta izdevumi .%													
		tiešās izmaksas KOPĀ:													

Sastādīja: _____

Pārbaudīja: _____ Sertifikāts Nr. _____

Nr.p.k.	Kods	Darba nosaukums	Iekārtu, materiālu, izstrādājumu marka, tips	Mērvienība	Daudzums	V i e n ī b a s i z m a k s a s							Kopā uz visu apjomu			
						laika norms (c/h)	darba samaksas likme (Ls/h)	Darba alga (Ls)	Materiāli (Ls)	Mehānismi (Ls)	Kopā (Ls)	darbietipība (c/h)	Darba alga (Ls)	Materiāli (Ls)	Mehānismi (Ls)	Summa (Ls)
1	2	3	4	5	6	7	8	9	9	10	11	12	13	14	15	16
8		Kabelis	PPJ 3 * 2,5 mm ²	m	500,00											
9		Kabeļrievu frēzēšana sienās, aizdare		m	200,00											
10		Caurumu kaišana, aizdarināšana sienā		gab	15,00											
			KOPĀ:													
		Materiālu, grunts apmaiņas un būvgružu transporta izdevumi tiešās izmaksas KOPĀ:														

Sastādīja: _____

Pārbaudīja: _____

Sertifikāts Nr. _____

Nr.p.k.	Kods	Darba nosaukums	Mērvienība	Daudzums	V i e n Ī b a s i z m a k s a s								Kopā uz visu apjomu				
					laika norms (c/h)	darba samaksas likme (Ls/h)	Darba alga (Ls)	Materiāli (Ls)	Mehānismi (Ls)	Kopā (Ls)	darbietilpība (c/h)	Darba alga (Ls)	Materiāli (Ls)	Mehānismi (Ls)	Summa (Ls)		
1	2	3	4	5	6	7	8	9	10	11	12	13	14	15			
15.1 0		PVC kanalizācijas revīzija D110	gab	1,00													
15.1 1		PVC kanalizācijas revīzija D50	gab	1,00													
16		Fajansa klozetpoda uzstādīšana, stiprinot pie grīdas ar dibeskrūvēm, pievienojot kanalizācijai	kmpl	3,00													
17		Fajansa izlietnes 50 cm, ar sifonu, uzstādīšana, stiprinot pie sienas, pievienojot kanalizācijai	kmpl	4,00													
18		Virtuves nerusējoša tērauda izlietne , uzstādīšana, stiprinot pie sienas, pievienojot kanalizācijai	kmpl	1,00													
19		PVC kanalizācijas traps dušai	kmpl	1,00													
20		Esošās izlietnes demontāža	gab	6,00													
21		Esošo klozetpodu demontāža	gab	3,00													
22		Pieslēgšanās esošai kanalizācijai D110	viet.	1,00													
23		Pieslēgšanās esošai kanalizācijai D50	viet.	2,00													
		Celtniecības un citi darbi															
24		Grīdas uzlaušana, demontējot kanalizācijas cauruļ	m2	5,00													
25		Grīdas izbetonēšana	m2	5,00													
		KOPĀ:															
		Materiālu, grunts apmaiņas un būvgružu transporta izdevumi															
		tiešās izmaksas KOPĀ:															

Sastādīja: _____

Pārbaudīja: _____

Sertifikāts Nr. _____

Būves nosaukums: Ūdensvads, kanalizācija
 Objekta nosaukums: "P11 "Priedīte" telpu kosmētiskais remonts"

Objekta adrese: Valmieras iela 17, Madona

Pasūtījuma Nr.: iepirkums "P11 "Priedīte" telpu kosmētiskais remonts", identifikācijas numurs MNP2013/20
 Izpildītājs:

Lokālā tāme Nr. 7 Mēbeles

Tāmes izmaksas: - Ls
 Tāme sastādīta 2013.gada

Nr.p.k.	Kods	Darba nosaukums	Mērvienība	Daudzums	V i e n ģ ģ i z m a k s a s						Kopā uz visu apjomu				
					laika norms (c/h)	darba samaksas likme (Ls/h)	Darba alga (Ls)	Materiāli (Ls)	Mehānismi (Ls)	Kopā (Ls)	darbietilpība (c/h)	Darba alga (Ls)	Materiāli (Ls)	Mehānismi (Ls)	Summa (Ls)
1	2	3	4	5	6	7	8	9	10	11	12	13	14	15	
		Ūdensvads Ū1													
1		Virtuves iekārta (saskaņā ar tehnisko specifikāciju)	kompl.	1,00											
2		Garderobes skapiši (saskaņā ar tehnisko specifikāciju)	kompl.	12,00											
		KOPĀ:													
		Materiālu, grunts apmaiņas un būvgružu transporta izdevumi ..%													
		tiešās izmaksas KOPĀ:													

Sastādīja: _____

Pārbaudīja: _____ Serifikāts Nr. _____

