

Pasūtītājs: Madonas novada pašvaldība
 Objekta nosaukums: Slēpju smērētavas jaunbūve
 Objekta adrese: " Biatlona trase", Lazdonas pagasts, Madonas novads
 Pasūtījuma Nr.: 24-2016

Būvdarbu apjomi VISPĀRCELTNIECISKIE DARBI vienai ēkai

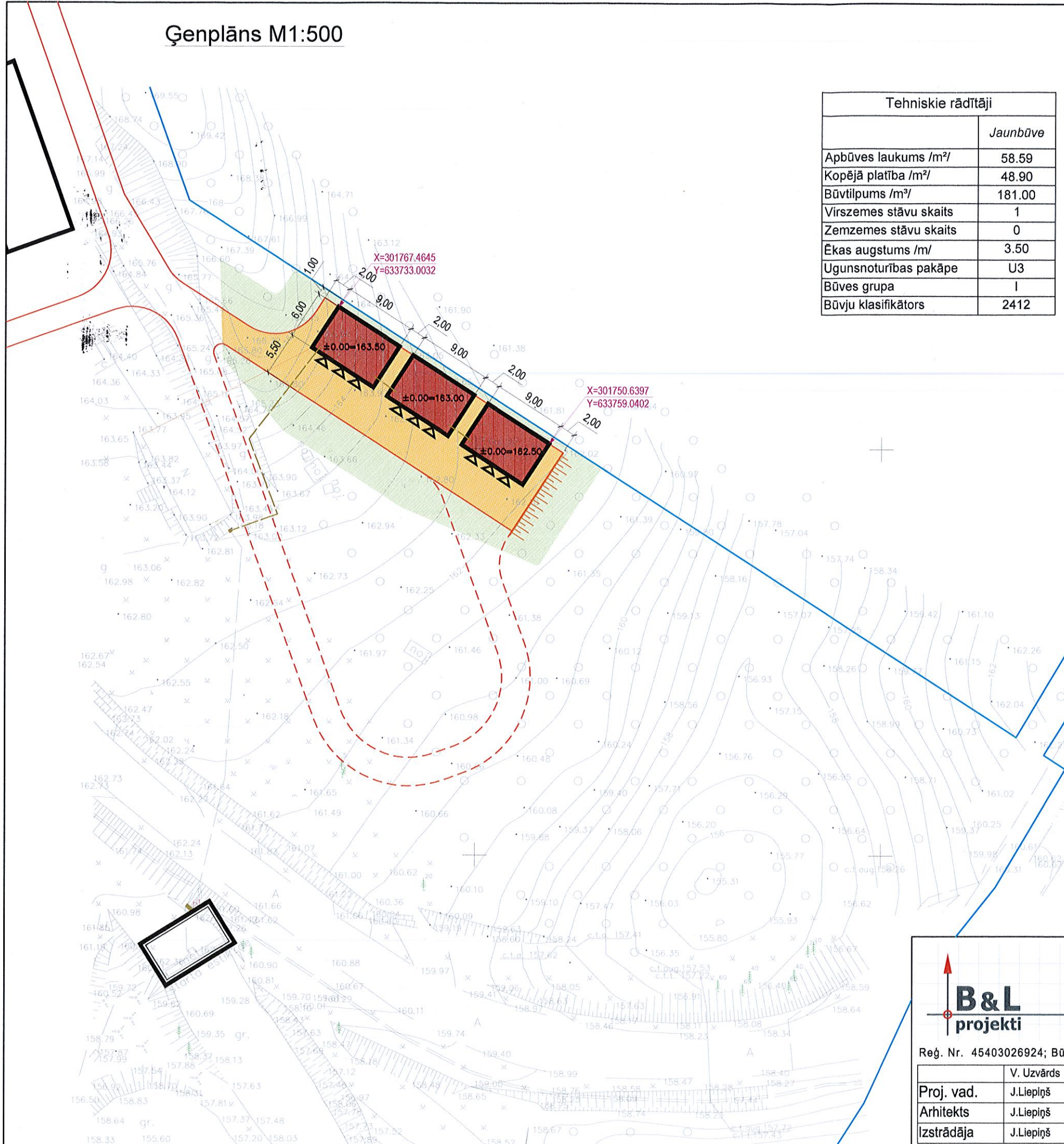
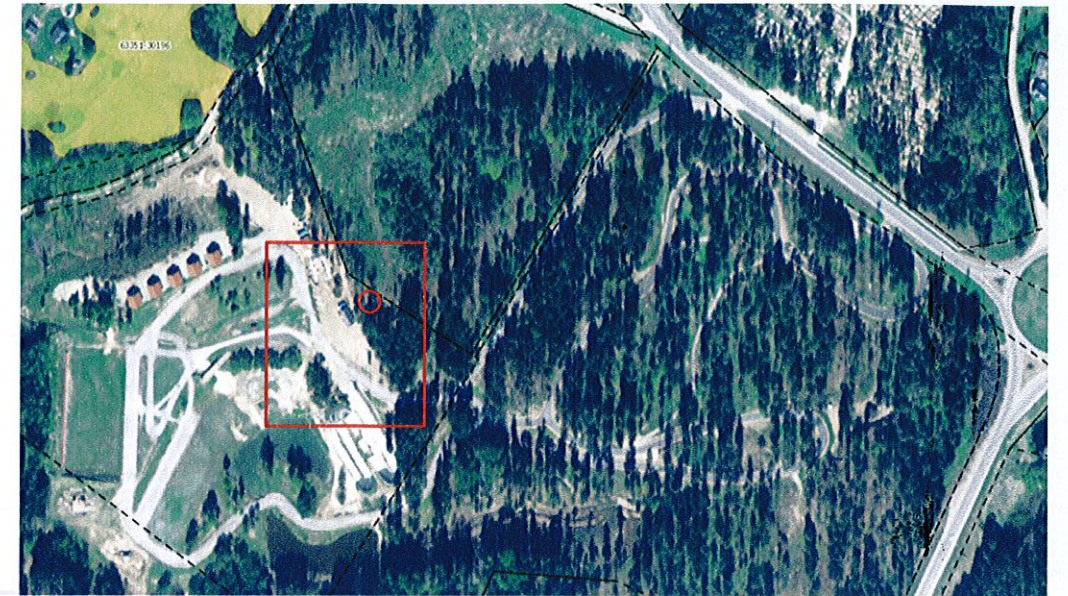
Nr.p.k.	Kods	Darba nosaukums	Mērvienība	Daudzums
1		2	3	4
1		Pamatu izbūve		
1.-1	0-000000	Grunts izstrāde pamatiem	m3	14,40
1.-2		Grunts atpakaļizbēšana	m3	11,70
1.-3		Šķembu pamatne b-100mm zem pamatiem	m3	0,84
1.-4		Pabetonējums B7,5 zem centrāliem pamatiem	m3	0,13
1.-5		Stabveida pamatu betonēšana (B20)	m3	1,84
1.-6		Pamatu stiegrošana	kg	107,70
1.-7		Ap ēku izveidojams skalota grants-oju segums b-100mm	m2	29,20
2		Ēkas izbūve		
		<i>Sienas</i>		
2.-1		Sienas koka karkasa izbūve - koka elem. 50x150, solis 615mm, kopturis 50x150mm	m3	1,69
2.-2		Cokola skārda lāseņa montāža	m	31,20
2.-3		Sienas apšuvums no ārpuses - saplāksnis Riga Prime loksnes b-12mm pa latojumu 50x25, solis 615mm	m2	72,85
2.-4		Pretvēja izolācijas ieklāšana - papīrs	m2	72,85
2.-5		Siltumizolācijas ieklāšana - akmens vate b-150mm	m2	115,70
2.-6		Tvaika izolācijas ieklāšana - plēve	m2	115,70
2.-7		Sienas apšuvums no iekšpuses - saplāksnis Riga Form loksnes b-12mm, pa latojumu 50x50, solis 615mm	m2	115,70
2.-8		Fasādes krāsojums 2x izveidojot tonējumu divos toņos	m2	72,85
		<i>Grīdas</i>		
2.-9		Grīdas koka karkasa izbūve - grīdsijas 75x200, solis 600mm	m3	2,40
2.-10		Grīdas apakšas apšuvums armitrumizturīgas OSB-3 loksnes b-18mm	m2	57,44
2.-11		Grīdas siltināšana - akmens vate b-150mm	m2	57,44
2.-12		Grīdas seguma ieklāšana - Saplāksnis Riga Tex loksnes b-21mm	m2	49,00
		<i>Jumts</i>		
2.-13		Jumta nesošās koka konstrukcijas montāža - spāres 50x170, solis 612mm, kopturis 150x200mm, mūrlata 150x150mm	m3	1,69
2.-14		Griestu pašuvums ar apdares dēļiem b-20mm pa latojumu 50x50, solis 600mm	m2	50,00
2.-15		Tvaika izolācijas ieklāšana - plēve	m2	50,00
2.-16		Siltumizolācijas ieklāšana - akmens vate b-150mm	m2	50,00
2.-17		Mitrumizturīgas OSB-3 loksnes b-22mm ieklāšana jumtam	m2	75,00
2.-18		Līmēta jumta seguma apkaškartas ieklāšana	m2	75,00

Nr.p.k.	Kods	Darba nosaukums	Mērvienība	Daudzums
1		2	3	4
2.-19		Līmēta jumta seguma virskārtaiekļāšana	m2	75,00
2.-20		Skārda lāseņa montāža jumta malai	m	20,30
2.-21		Dzegas pašuvums - saplāksnis Riga Prime loksnes b-12mm	m2	23,14
3		Ailas		
3.-1		Koka stiklapekešu logu bloku montāža, iesk. furnitūru un ailu malu apdari	m2	11,94
		Skārda ārējās palodzes	m	9,75
		Koka iekšējās palodzes	m	9,75
		Koka stiklapakešu durvju bloku montāža, iesk. eņģes, rokturi, slēdzeni un pašreizverēju un ailu malu apdari.	m2	7,59
4		Dazādi celtniecības darbi		
4.-1		Elektroinstalācijas izbūve	obj.	3,00
4.-2		Elektroinstalācijas pieslēgum (ārējais)	obj.	1,00
4.-3		Koka lieveņu izbūve (1,6m2)	gab	3,00
4.-4		Būvgružu izvākšana, utilizācija (iepakojums, būvmateriālu atgriezumi, utt.)	obj.	1,00
		KOPĀ:		
		Transports 4%		
		KOPĀ:		
		Sastādīja: J.Moseikova		
		Pārbaudīja: P.I.Broks		

Ģenplāns M1:500

Situācijas plāns

Tehniskie rādītāji	
	Jaunbūve
Apbūves laukums /m ² /	58.59
Kopējā platība /m ² /	48.90
Būvtilpums /m ³ /	181.00
Virszemes stāvu skaits	1
Zemzemes stāvu skaits	0
Ēkas augstums /m/	3.50
Ugunsnoturības pakāpe	U3
Būves grupa	I
Būvju klasifikators	2412



Apzīmējumi:

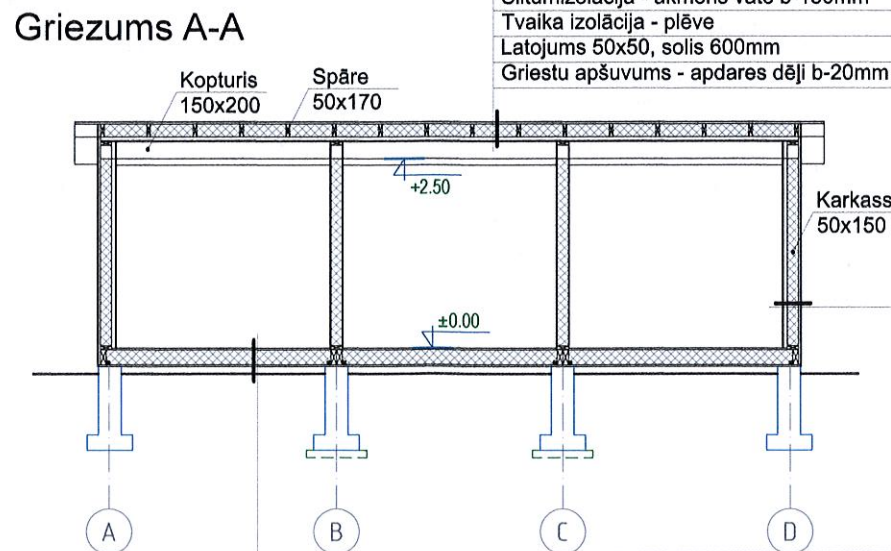
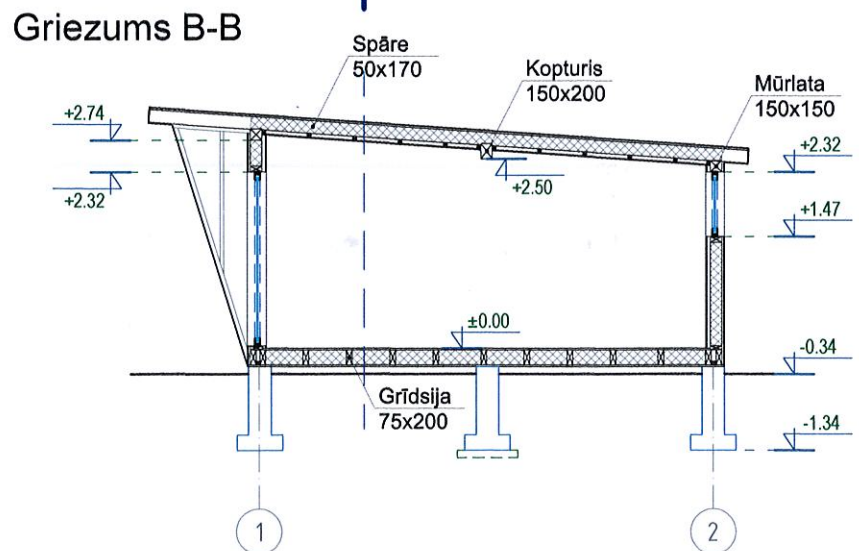
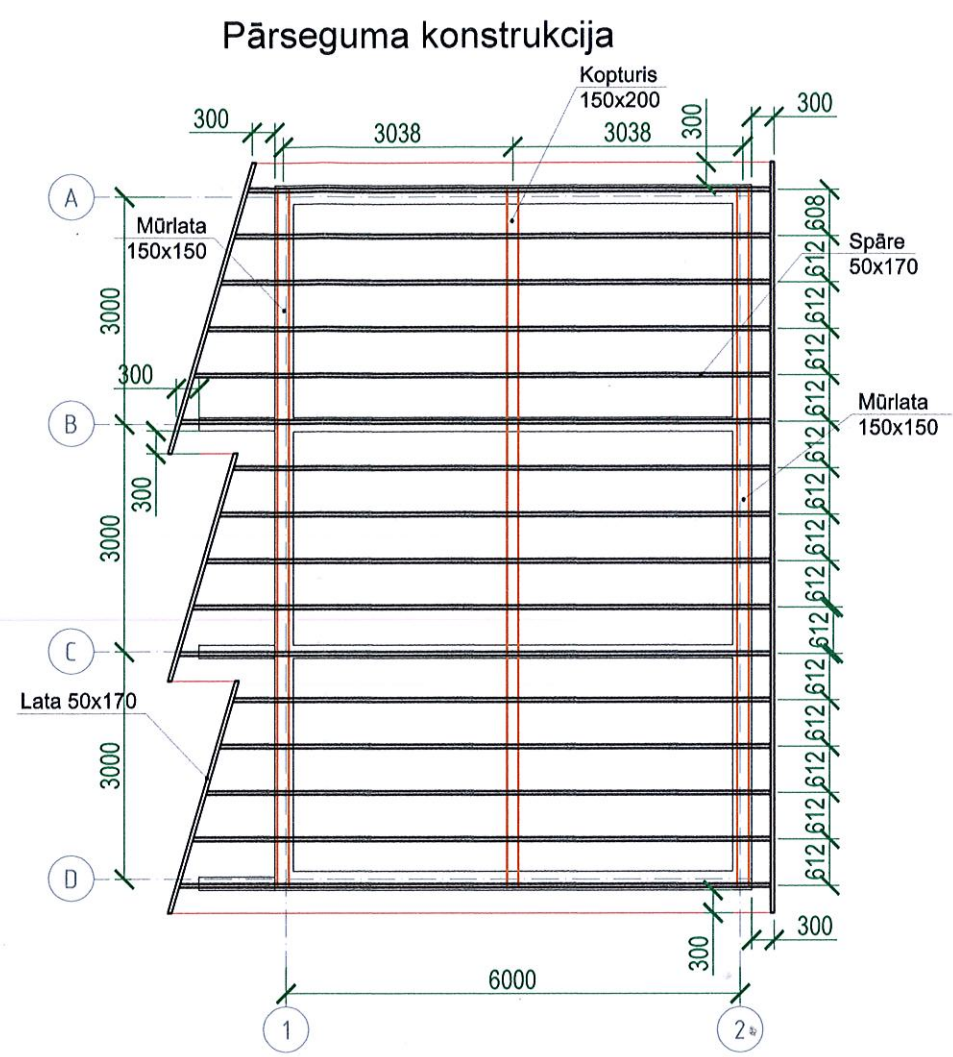
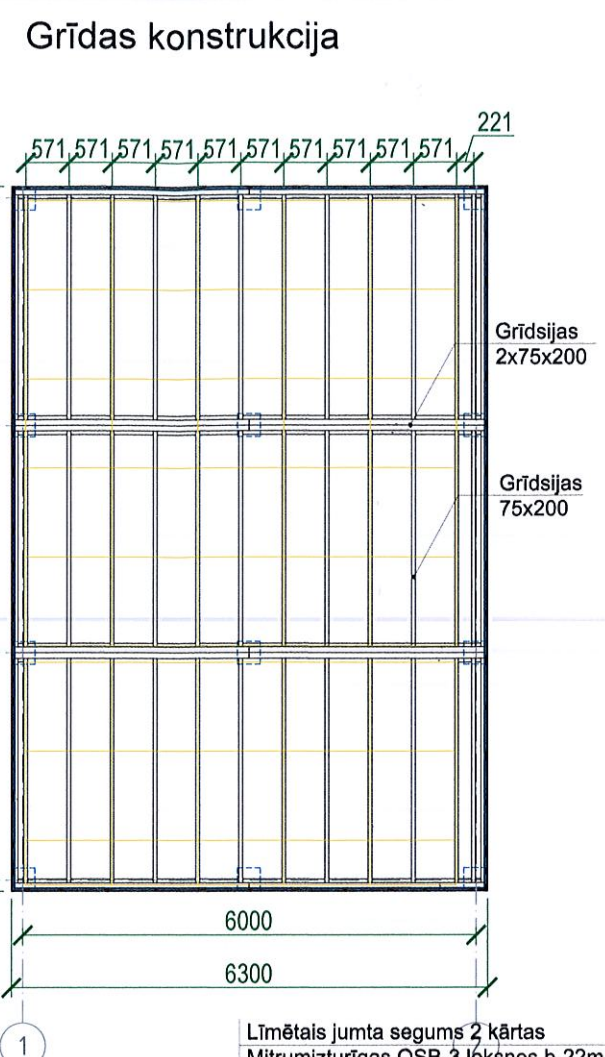
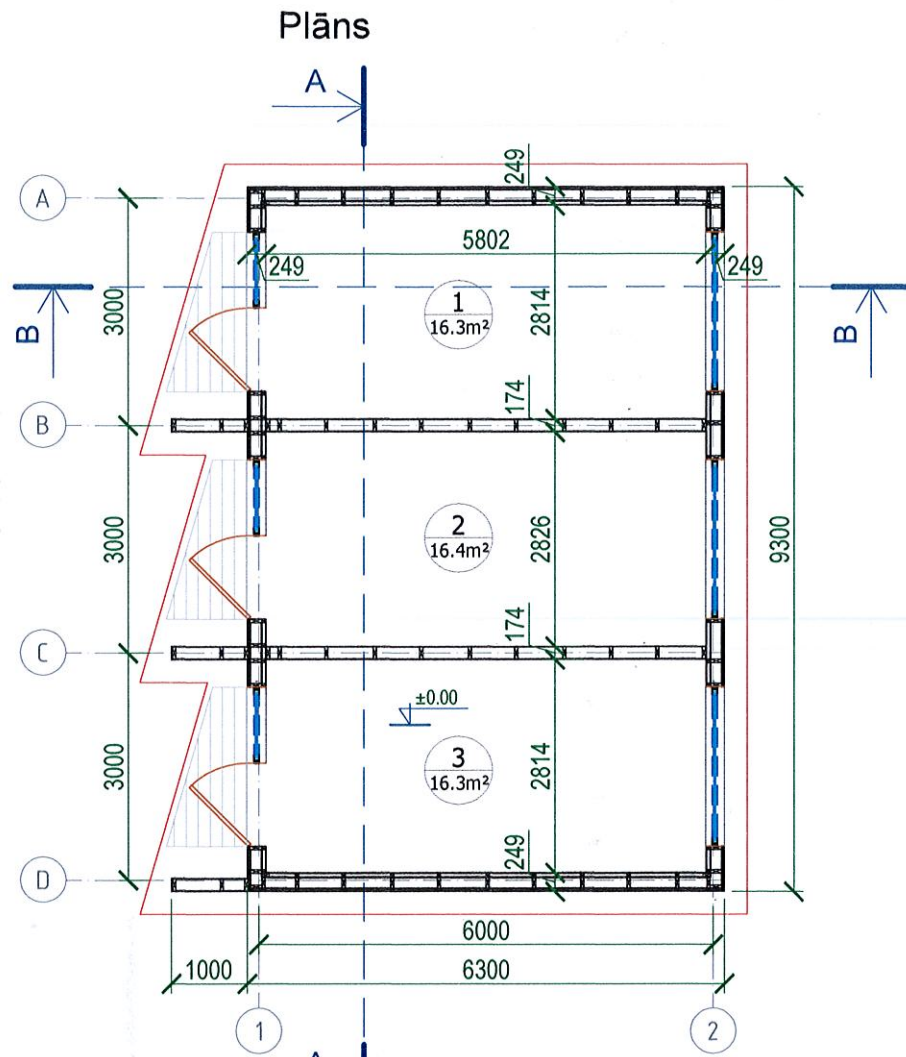
- Zemes gabala robeža kad.Nr. 7066 001 0056 139000m²
- Projektētā slēpju smērētava (3gb.) 58.59 m²
- Sijāts grants-ouļa sega 280.0m²
- Zālājs 370.0m²
- Projektētā nogāze
- Projektētais elektropieslēgums

B&L
projekti

Reģ. Nr. 45403026924; Būvkom. Nr. 8387-R

	V. Uzvārds	Paraksts	Datums
Proj. vad.	J.Liepiņš		08.04.16
Arhitekts	J.Liepiņš		08.04.16
Izstrādāja	J.Liepiņš		08.04.16

Pasūtītājs: Madonas novada pašvaldība Reģ.Nr. 90000054572	Pasūt. Nr. 24-2016
Adrese: Saieta laukums 1, Madona, Madonas novads, LV-4801	Arhīva Nr. 24
Projekta nosaukums: Slēpju smērētavas jaunbūve	Stadija: BP
Adrese: "Biatlona trase", Lazdonas pagasts, Madonas novads	Daļa: TS
Rasējums: Ģenplāns	Lapas: 1-2
Mērogs: 1:500	Lapa: GP-01



- Līmētais jumta segums 2 kārtas
- Mitrumizturīgas OSB-3 loksnes b-22mm
- Spāres 50x170, solis 612mm
- Siltumizolācija - akmens vate b-150mm
- Tvaika izolācija - plēve
- Latojums 50x50, solis 600mm
- Griestu apšuvums - apdares dēji b-20mm

- Iekšēja apdare - saplākšņa Riga Form loksnes b-12mm
- Latojums 50x50, solis 615mm
- Tvaika izolācija - plēve
- Koka karkass 50x150, solis 615mm
- Siltumizolācija - akmens vate b-150mm
- Pretvēja izolācija
- Latojums 50x25mm, solis 615mm
- Ārtēja apdare - saplākšņā Riga Prime loksne b-12mm

- Saplākšņa Riga Tex loksnes b-21mm
- Grīdsijas 75x200, solis 600mm
- Siltumizolācija - akmens vate b-150mm
- Mitrumizturīgas OSB-3 loksnes b-18mm

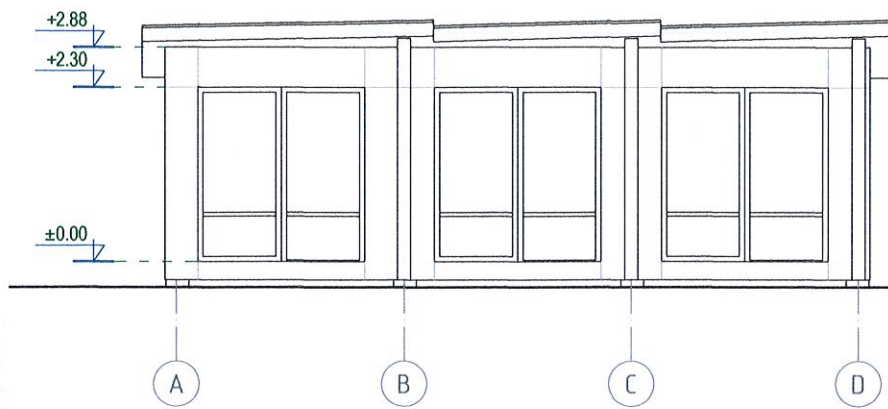
Tehniskie rādītāji	
	Jaunbūve
Apbūves laukums /m²/	58.59
Kopējā platība /m²/	48.90
Būvtilpums /m³/	181.00
Virszemes stāvu skaits	1
Zemzemes stāvu skaits	0
Ēkas augstums /m/	3.55
Ugunsnoturības pakāpe	U3
Būves grupa	I
Būvju klasifikators	2412

B & L projekti
 Reģ. Nr. 45403026924; Būvkom. Nr. 8387-R

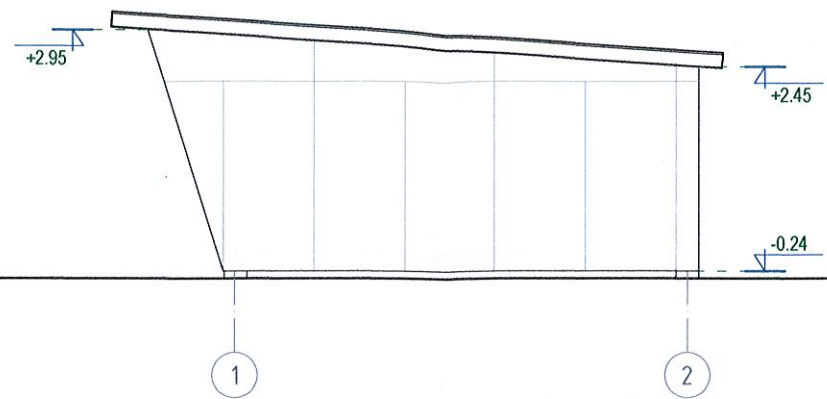
Pasūtītājs: Madonas novada pašvaldība Reģ. Nr. 90000054572	Pasūt. Nr. 24-2016
Adrese: Saleta laukums 1, Madona, Madonas novads, LV-4801	Arhīva Nr. 24
Projekta nosaukums: Slēpju smērētavas jaunbūve	Stadija: BP
Adrese: "Biatlona trase", Lazdonas pagasts, Madonas novads	Daja: AR
Rasējums: Plāns, Griezums A-A, B-B Grīdas konstrukcija, Pārseguma konstrukcija	Lapas: 1-2
Mērogs: 1:100	Lapa: AR-01

	V. Uzvārds	Paraksts	Datums
Arhitekts	J.Liepiņš		
Izstrādāja	J.Liepiņš		

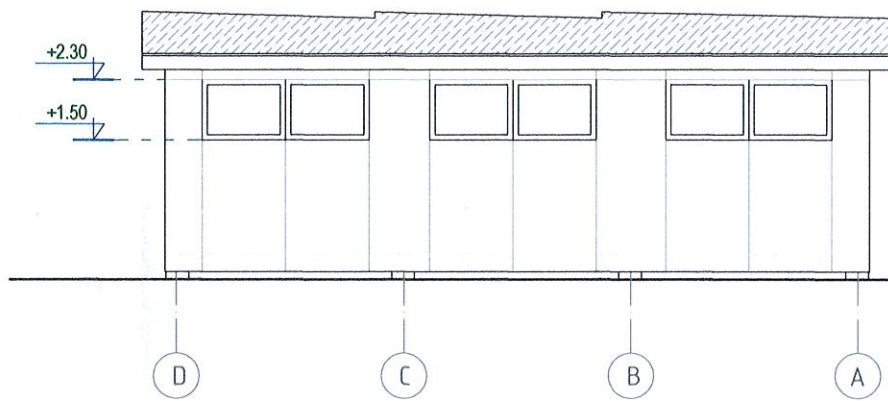
Fasāde asīs A-D



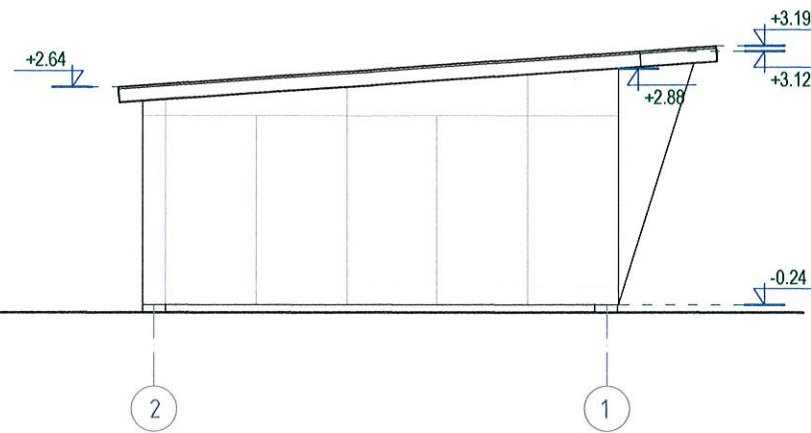
Fasāde asīs 1-2



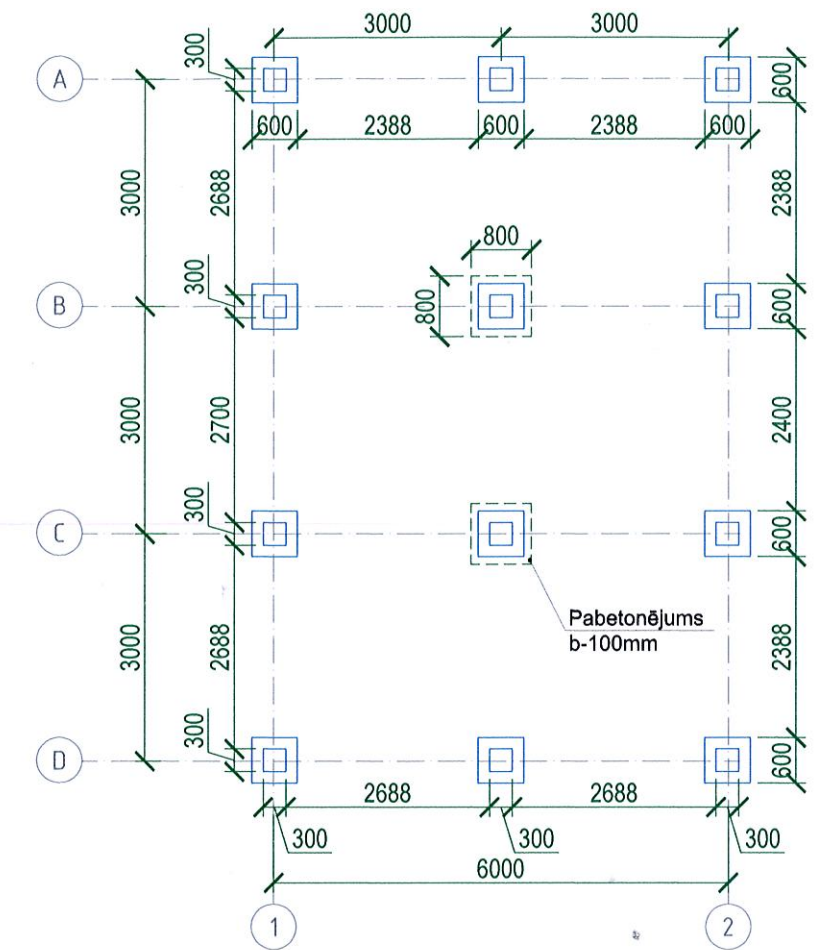
Fasāde asīs D-A



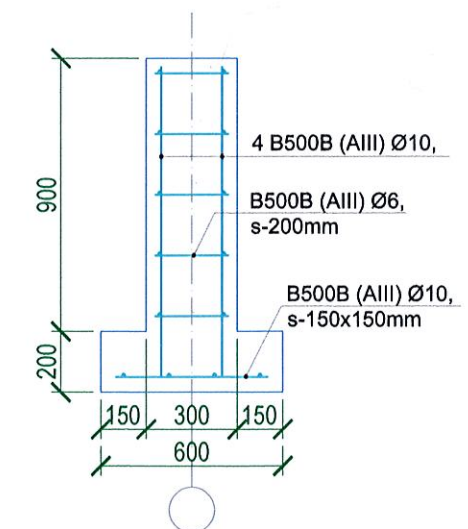
Fasāde asīs 2-1



Pamatu plāns




Pamatu griezum, 1:25



Piezīmes:

1. Cokols: betons.
2. Sienas: Saplāksnis Riga Prime, berzs.
3. Jumts: līmētais jumta segums, sarkanbrūns.
4. Visi metāla elementi (lāsenis, ārēja palodze, utt.): krāsots skārds, brūns RR-32.
5. Logs: stiklapakešu, verams, koka konstrukcijas, brūns.
6. Ārdurvis: stiklapakešu, koka konstrukcija, brūnas.

 Reg. Nr. 45403026924; Būvkom. Nr. 8387-R	Pasūtītājs: Madonas novada pašvaldība Reg. Nr. 90000054572		Pasūt. Nr. 24-2016
	Adrese: Saieta laukums 1, Madona, Madonas novads, LV-4801		Arhīva Nr. 24
Projekta nosaukums: Slēpju smērētavas jaunbūve		Stadija: BP	
Adrese: "Biatlona trase", Lazdonas pagasts, Madonas novads		Daļa: AR	
Rasējums: Fasādes, Pamatu plāns		Lapas: 2-2	
Mērogs: 1:100		Lapa: AR-02	
Arhitekts	V. Uzvārds	Paraksts	Datums
Izstrādāja	J.Liepiņš		
	J.Liepiņš		